



COPPER SB  
**Servicehandbok**

**wallbox**

# INNEHÅLL

<b>Viktig Information</b>	3
<b>Material som Krävs</b>	4
<b>Byte av Styrkort och Plasthölje</b>	5
Ta Bort det Gamla Styrkortet och Plasthöljet	5
Fäst det nya Styrkortet och Plasthöljet	6
<b>Byte av Strömkort</b>	8
Ta Bort det Gamla Strömkortet	8
Fäst det nya Strömkortet	9
<b>Placering av CPU</b>	11
Ta Bort CPU	11
Fäst CPU	12
<b>Tjänst</b>	13

# Viktig Information

## Introduktion och omfattning

Syftet med detta dokument är att beskriva processen för utbyte av delar i Pulsar Plus-laddarens maskinvara.

Avsikten med den här servicehandboken är att stödja våra servicepartners vid utbyte av delar.

Detta dokument innehåller stegvisa procedurer för och grafiska illustrationer av förfarandet för olika maskinvarudelar.

## Säkerhetsrekommendationer

- Följ alla säkerhetsanvisningar. Underlåtenhet att följa anvisningarna kan utgöra en säkerhetsrisk och/eller orsaka funktionsfel på utrustningen.
- Alla skador på grund av förbiseende av eller åtgärder som strider mot instruktionerna i denna handbok undantas från produktgarantin.

## Juridiskt meddelande

- All information i denna manual kan ändras utan föregående meddelande och representerar inte någon skyldighet från tillverkarens sida.
- Bilderna i denna handbok är endast avsedda för illustrationssyften och kan avvika från den levererade produkten.

## Säkerhets- och underhållsanvisningar

- Installation, underhåll och service av laddaren får endast utföras av behörig installatör enligt gällande lokala bestämmelser.
- Installation, service och ändringar av obehörig förverkar garantin.
- Stäng av laddaren före rengöring eller öppning av höljet.
- Använd inte rengöringsmedel på någon del av laddaren. Torka av damm och smuts med en ren, torr trasa.
- Öppna inte höljet i regn.

## Introduktion och omfattning

• Wallbox lämnar 2 års garanti från inköpsdatum för material- och eller fabrikationsfel. • Under denna tid, efter eget gottfinnande, åtar sig Wallbox att antingen reparera eller ersätta defekta produkter utan kostnad för ägaren. • Garanti på ersättningsprodukter eller reparerade delar lämnas endast under återstående garantitid eller sex månader. • Den begränsade garantin gäller inte för fel på grund av olycka, felaktig användning, felaktigt underhåll eller normalt slitage. • Varje del som ersätts eller införlivas av kunden betraktas som felaktig användning. • Utöver i den utsträckning som tillåts enligt gällande lag utesluter, begränsar eller förändrar inte villkoren i denna garanti de obligatoriska lagstadgade rättigheter som är tillämpliga för ditt köp av produkten. Om du tror att din produkt är defekt, kontakta Wallbox för anvisningar om vart den ska sändas eller lämnas för reparation. I enlighet med råd enligt direktiv 2012/19/EG om avfallshantering får produkten efter användningstiden inte kasseras som hushållsavfall. Den skall lämnas på en återvinningscentral eller hos en distributör som erbjuder kassering/destruktion av specialavfall.

## Material som krävs



Torx T9  
skruvmejsel



Insexmejsel



Insex 2,5 mm



Reservdel som ska bytas ut:  
styrkort + plasthöljet,  
strömkort

# Byte av Styrkort och Plasthölje

Styrkortet och LED-lampan i Copper SB-laddaren är inkapslade med laddarens främre plasthölje.

Moderkortet inkluderar följande komponenter:

- System för trådlös kommunikation: BLE, Wi-Fi
- Mikrodator
- CPU
- 4G-dongel/Ethernet

Vid funktionsfel eller skador på styrkortet eller det främre plasthöljet på Copper SB-laddaren kan dessa bytas ut med följande procedur:

## Ta bort det Gamla Styrkortet och Plasthöljet

**1.** Bryt strömmen till laddaren (säkringsdosa)



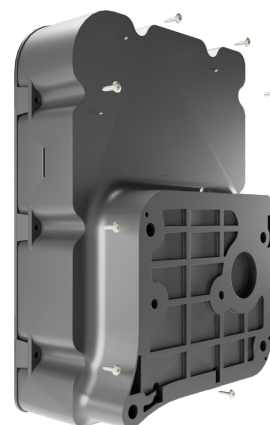
**2.** Lossa torxskruvorna längst ner på laddaren med en T9-skruvmejsel och spara skruvarna för senare användning.



**3.** Ta bort plastramen och spara den för senare användning.



**4.** Skruva loss de nio sexkantskruvorna från kåpan med en Hex skruvmejsel och spara dem för senare användning.



En kort insexnyckel rekommenderas för att ta bort skruvarna



- 5.** Koppla försiktigt bort kommunikationskabeln från laddarens moderkort



Var försiktig vid urkoppling av kommunikationskabeln. Dra inte i kabeln för att lossa kontakten.

- 6.** Spara det gamla moderkortet för retur eller avfallshantering.



## Montera det nya Moderkortet och Plasthöljet

- 1.** Anslut kommunikationskabeln ordentligt i kontakten på moderkortet och stäng laddaren.



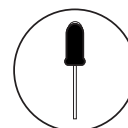
- 2.** Var försiktig och se till att CPU:n på moderkortet inte skadas medan du byter den främre kåpan.



- 3.** Placera etiketten med det nya serienumret ovanpå den gamla etiketten.



- 4.** Skruva i och dra sedan åt den nio sexkantskruven på framsidan av det främre plastskyddet.



En kort insexnyckel rekommenderas för åtdragning av skruvarna



- 5.** Fäst det främre plaströret genom att montera och dra åt torxskraven på laddarens undersida.



- 6.** Slå på strömmen till laddaren. (Säkringsdosa).  
Kontrollera att lysdioden lyser och är vit.



# Byte av Strömkort

Moderkortet i Copper SB-laddaren är inkapslat med laddarens främre plasthölje.

Strömkortet består av följande komponenter:

- Strömförsörjningsenhet
- Trådbunden kommunikation: DC-läckage, styripilot osv.
- Energi- och temperaturmätning

Vid funktionsfel eller skador på strömkortet i Copper SB-laddaren kan detta bytas ut med följande procedur:

## Ta bort det Gamla Strömkortet

**1.** Bryt strömmen till laddaren.



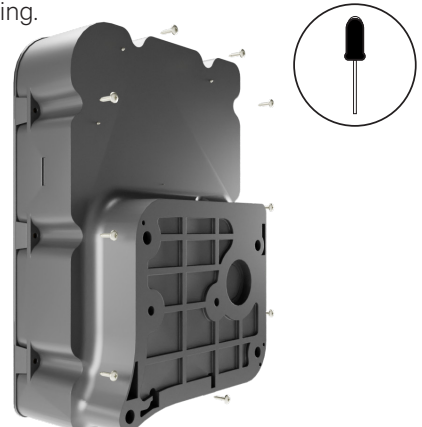
**2.** Lossa torxskruvarna längst ner på laddaren med en T9-skruvmejsel och spara skruvarna för senare användning.



**3.** Avlägsna plastramen.



**4.** Skruva loss de nio sexkantiga skruvarna med en Hex skruvmejsel och spara dem för senare användning.



En kort insexnyckel rekommenderas för att ta bort skruvarna





- 5.** Koppla försiktigt bort kommunikationskabeln från laddarens moderkort.



Var försiktig vid urkoppling av kommunikationskabeln. Dra inte i kabeln för att lossa kontakten.

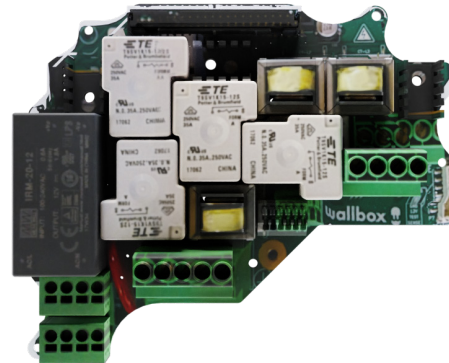
- 6.** Koppla bort inkommande strömkablar och uttagets utgående kablar (alla signal och elledningar) från respektive kontakter på strömförsörjningskortet.



- 7.** Lossa de tre skruvarna som håller strömkortet i laddarens hus. Spara dem för senare användning.



- 8.** Förvara det gamla strömkortet separat för återanvändning eller kassering.



## Montera det nya Strömkortet

- 1.** Innan det nya strömkortet placeras på plats ska alla kablar anslutas till strömkortet i exakt samma position som de var före och enligt följande bilder.



Det är viktigt att kablarna förs in helt och ordentligt.

- 2.** När kablarna är anslutna till strömkortet ska de passa in på plats.



- 3.** Fäst strömkortet på laddarhuset med de 4 skruvarna som tidigare har avlägsnats.

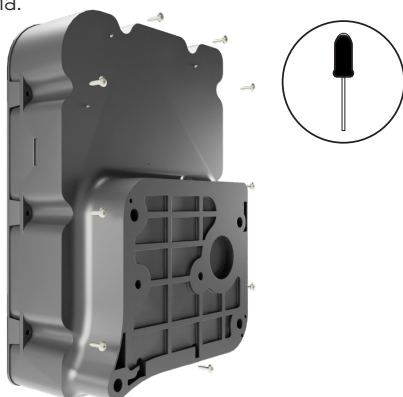


- 4.** Ta fram den främre plastkåpan och anslut kommunikationskabeln till strömförsörjningskortet.



Kontrollera att kabeln är korrekt ansluten till PCBA-anslutningen.

- 5.** Stäng laddaren genom att skruva i de 9 skruvarna.



En kort insexnyckel rekommenderas för åtdragning av skruvarna



- 6.** Sätt i plastramen.



- 7.** Fäst det främre plasthöljet genom att montera och dra åt torxskruven på laddarens undersida.



- 8.** Slå på strömmen till laddaren. (Säkringsdosa). Kontrollera att lysdioden lyser och är vit.



# Placering av CPU

Styrkortet i Copper SB-laddaren är inkapslat med laddarens främre plasthölje.

Utbyte endast av processorn rekommenderas inte eftersom:

- Modulens serienummer kommer att skilja sig från serienumret på den yttre etiketten på laddarens hus.
- Ändring A är INTE kompatibel med ändring C.

Dessa skillnader kan leda till funktionsfel på CPU.

Om laddaren inte laddar korrekt eller ställs in eller kvarstår i fel läge kan det hjälpa att koppla bort och sätta tillbaka processorn.

Processorn får endast tas bort för verifieringssyfte. Den måste efteråt återanslutas korrekt och korrekt inkoppling ska bekräftas. Den ska inte bytas ut mot en ny processor.

## Demontera Processorn

CPU:n är fäst på moderkortet med två metallklämmor på vardera sidan av CPU:n.

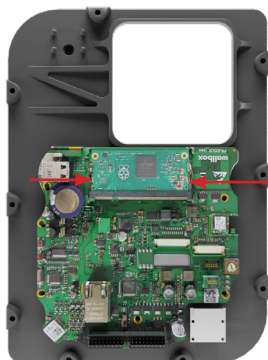
- 1.** Bryt strömmen till laddaren.



- 2.** Öppna laddarens främre hölje genom att utföra stegen som anges i avsnittet "Ta bort det gamla styrkortet och det främre höljet" ovan.



- 3.** Lossa processorn genom att dra ut de två metallklämmorna på båda sidor av processorn med pekfingrarna.



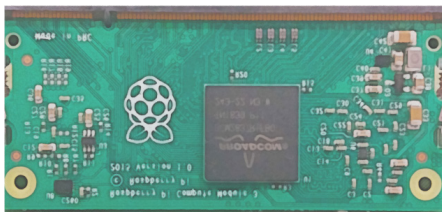
- 4.** Ta försiktigt bort processorn genom att dra den övre delen mot dig.



## Montera Processorn

Använd följande steg för att fästa processorn på styrkortet:

- 1.** Identifiera införingsmarkeringen på processorns kant. Processorn måste vid montering vara vänd med införingsmarkeringen mot styrkortet.



- 2.** Kontrollera att metallspakarna är i öppet läge.



- 3.** Håll i den andra änden av CPU:n och placera den på moderkortet med en liten lutning och tryck sedan ned processorn försiktigt så att den hamnar mot metallklämmorna.



- 4.** Stäng laddarens främre hölje genom att utföra stegen som anges i avsnittet "Fäst det nya moderkortet och det främre plasthöljet" ovan.



# Tjänst

Behöver du mer hjälp? Du kan kontakta oss:

Belgien  
**+32 2 808 88 28**

Danmark  
**+45 89 87 87 15**

Tyskland  
**+49 69 96759775**

Spanien  
**+34 932 20 95 75**

Frankrike  
**+33 1 76 46 09 15**

Irland  
**+353 14 854 347**

Italien  
**+39 011 1962 2461**

Nederländerna  
**+31 20 808 0847**

Norge  
**+47 51 74 20 00**

Portugal  
**+351 308 801 440**

Österrike  
**+43 720882116**

Schweiz  
**+41 43 508 06 75**

Sverige  
**+46 8 525 03 203**

Storbritannien  
**+44 20 3318 3779**