

Poleplate 300 Ceiling

E-nr: 27 00 404

Assembly instructions

For mounting a charger at a ceiling mounted steeltube

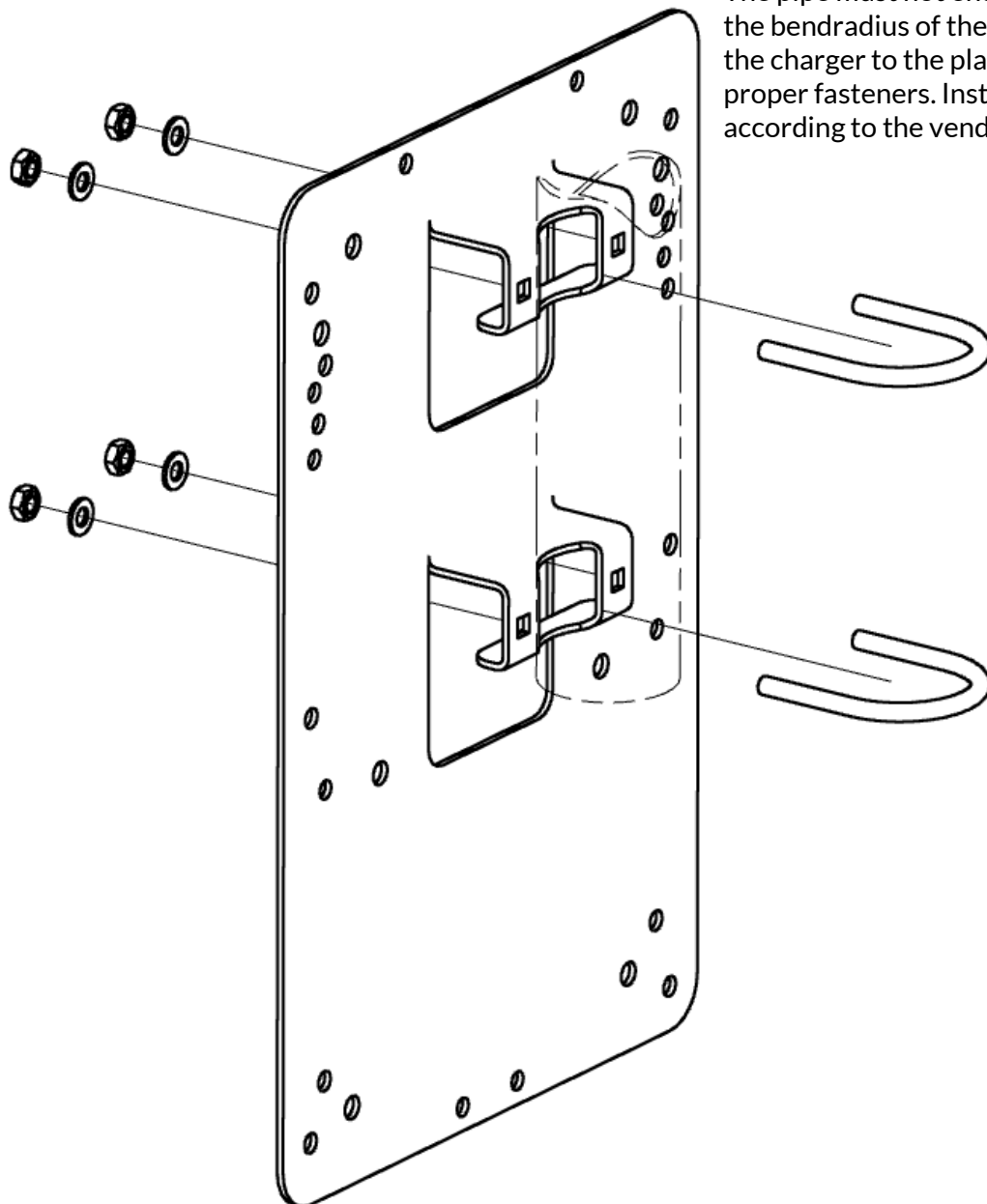
Included for installation:

- 1 x Poleplate 300 Ceiling
- 2 x U-bolts M8
- 4 x nut M8
- 4 x washer M8

Assembly instructions

Fasten the Poleplate to the pipe using u-bolts. Tighten the nuts with equal torque.

The pipe must not end too low due to the bend radius of the cable. Mount the charger to the plate. Using proper fasteners. Install the charger according to the vendor's manual.



Poleplate 300 Ceiling

E-nr: 27 00 404

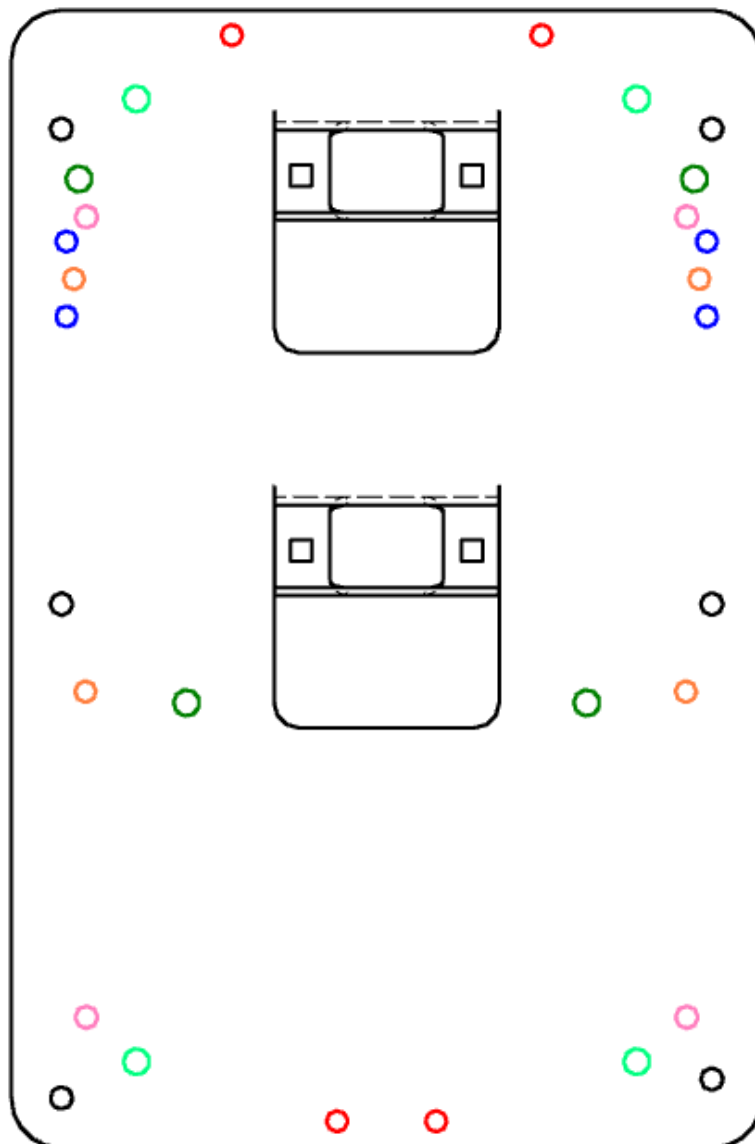
Assembly instructions

For mounting a charger at a ceiling mounted steeltube

Footprint of chargers

- Alfen charging station Dual Eve
- Charge Amps Aura
- CTEK Chargestorm

- Defa eRange Duo
- Waybler Dynamic
- Ensto Wallbox
- Garo Twin



Poleplate 300 Tak

E-nr: 27 00 404

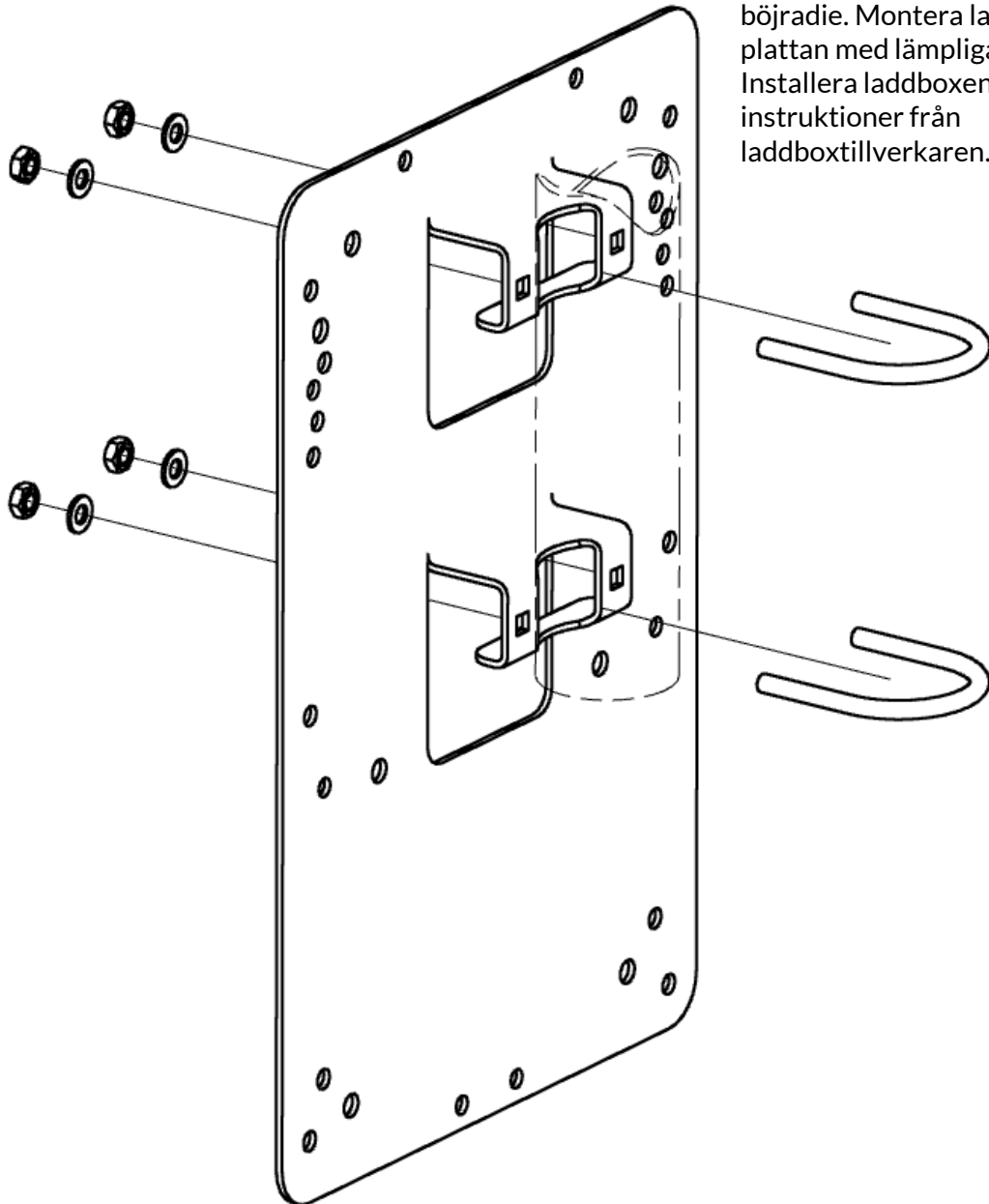
Monteringsanvisning

För montering av laddbox på takmonterat 60 mm stolprör

1 x Poleplate 300 Tak
2 x U-bult M8
4 x mutter M8
4 x bricka M8

Montering

Fäst plattan på röret med de medföljande u-bultarna. Dra åt muttrarna jämt. Röret bör ej sluta för långt under nedre fästet då kabeln kan få för liten böjradie. Montera laddaren på plattan med lämpliga skruvar. Installera laddboxen enligt instruktioner från laddboxtillverkaren.






Poleplate 300 Tak





E-nr: 27 00 404

Monteringsanvisning

För montering av laddbox på takmonterat 60-rör

Hålbilder till följande laddare:

-  Alfen charging station Dual Eve
-  Charge Amps Aura
-  CTEK Chargestorm

-  Defa eRange Duo
-  Waybler Dynamic
-  Ensto Wallbox
-  Garo Twin

