

Charge Amps Amp Guard



Installationsmanual

Svenska

Innehållsförteckning

1	Säkerhet	4
2	Teknisk specifikation	5
3	Produktöversikt	7
3.1	Delar	7
3.2	Innehåll i förpackningen	9
3.3	Statusindikatorer	9
3.4	Reset	11
4	Före installation	11
4.1	Rekommenderade verktyg	11
4.2	Internetåtkomst	12
5	Installation	13
5.1	Montera Charge Amps Amp Guard	13
5.2	Anslut strömsensorerna	14
5.3	Anslut spänningsmätning	15
5.4	Montera och anslut nätaggregatet	16
5.5	Anslut Wi-Fi-antennen	17
5.6	Anslut LAN-kabeln	17
5.7	Översikt över den elektriska installationen	18
6	Konfiguration	19
6.1	Anslut Charge Amps Amp Guard Wi-Fi hotspot	19
6.2	Elektriska inställningar	21
6.3	Wi-Fi-konfiguration	22
6.4	Kontrollera Charge Amps Amp Guards konfiguration	22
6.5	Molnkonfiguration	24



Respektera miljön! Denna produkt innehåller elektriska eller elektroniska komponenter och ska därför inte slängas tillsammans med hushållsavfall. Ta produkten till plats för återvinning, utsedd av dina lokala myndigheter.



Godkänd i enlighet med relevanta EU-direktiv och Storbritanniens lagstiftning.


Vid åsidosättande av anvisningarna, instruktionerna och säkerhetsåtgärderna i denna installationsmanual hävs garantin och frigör därmed Charge Amps AB från alla ersättningsanspråk i samband med skador eller incidenter som direkt eller indirekt härrör från sådant åsidosättande.

Tillverkaren utfäster inga garantier om riktigheten eller fullständigheten av detta dokument och bär inget ansvar för konsekvenserna av att använda sådan information. Tillverkaren förbehåller sig rätten att utan varsel ändra informationen som publicerats i detta dokument.

Besök www.chargeamps.com för de senaste versionerna av dokumenten.

© Charge Amps AB. Alla rättigheter förbehållna. Kopiering, ändring och/eller översättning av detta dokument är strängt förbjudet utan föregående skriftligt godkännande från Charge Amps AB.

1 Säkerhet

 **WARNING!** Läs alla instruktioner före användning

- Felaktig användning kan leda till personskador.
- Produkten får endast installeras av en kvalificerad elektriker i enlighet denna installationsmanual.
- Nationella installationskrav och restriktioner gäller.
- Inspektera produkten för synliga skador före användning.
- Försök aldrig att reparera eller använda produkten om den är skadad.
- Sänk aldrig ner produkten i vatten, utsätt den inte för hård fysisk hantering och för aldrig in främmande föremål i någon del av produkten.
- Försök aldrig att demontera produkten på något sätt.
- Charge Amps Amp Guard är en effektvakt. Använd endast produkten för det ändamål som den är avsedd för.

2 Teknisk specifikation

Mätområde (ström)	± 0-63 A
Mätområde (spänning)	85-256 VAC, 1-fas till 3-fas, 50 Hz
Nätverk	LAN, Wi-Fi 802.11b/g/n 2,4 GHz Frekvensområde: 2400-2500 MHz Maximal uteffekt: 20 dBm
Nättaggat	Märkspänning: 12 VDC 0.5 A från det medföljande 230 VAC (+/- 15 %) 50 Hz nättaggat.
Installation	Montering på DIN-skena i elcentral: 1M Charge Amps Amp Guard 1M Nättaggat
Mått (B x D x H)	Charge Amps Amp Guard: 17,5 x 73 x 100 mm Nättaggaget: 17,5 x 58 x 90 mm
Sensorkabelns längd	80 cm
Längden får inte justeras då det kan försämra mätnoggrannheten.	
Maximal kabeldiameter för strömsensorer	10 mm
Strömsensorernas sekundärström	30(36) mA
PMD-klassificering	PMD-x, I och U, SD, Kx
Säkerhetsklass	CAT III 300 V

Väderförhållanden

Drifttemperatur:
-35°C to +55°C
Relativ fuktighet: 0-90 %
Höjd över havet: 0-2 000 m
Föroreningsgrad: 2
Kapslingsklass: IP2X
Inomhusmätare: Ja

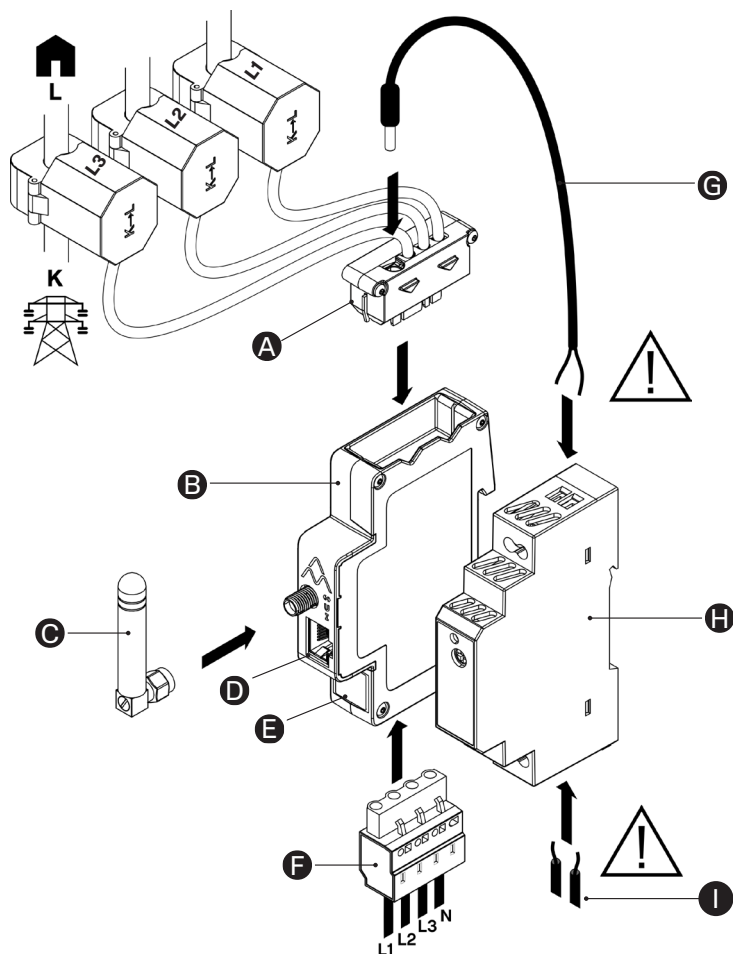
Funktionsegenskaper i enlighet med IEC 61557-12

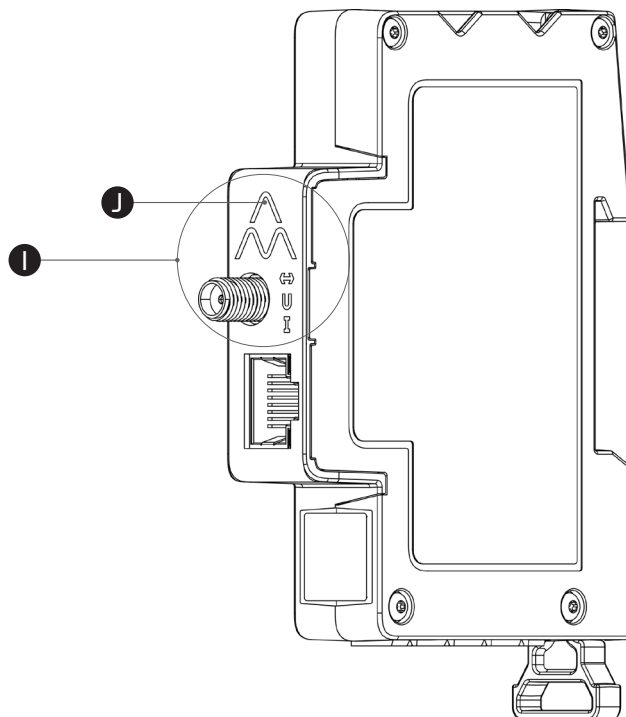
Funktionssymboler	Funktionsprestandaklass	Mätområde	Andra kompletterande egenskaper
I	2	± 0-63 A	
V	2	85-256 VAC	

3 Produktöversikt

3.1 Delar

⚠ **VARNING!** Kontrollera märkningen på nätaggregatet



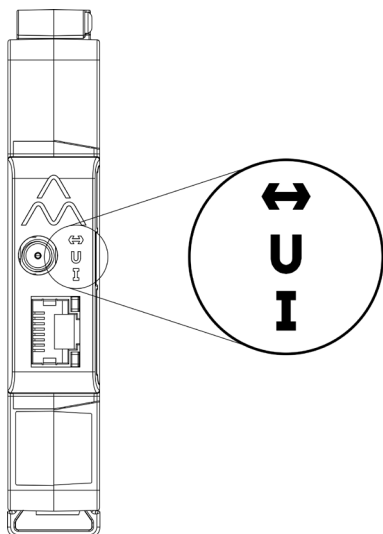


- | | | |
|--|---|---|
| A Övervakningsmodul med strömsensorer | E Serienummer och pinkod | I Nätaggregat AC-ingång |
| B Charge Amps Amp Guard | F Terminalblock för spänningsmätning | J Statusindikatorer |
| C Wi-Fi-antenn | G 12 VDC strömkabel | K Resetknapp (överst på Charge Amps logotyp) |
| D LAN-port | H 12 VDC nätaggregat | |

3.2 Innehåll i förpackningen

- Charge Amps Amp Guard
- 12 VDC nätaggregat till Charge Amps Amp Guard
- Övervakningsmodul, bestående av en övervakningsmodul och tre anslutna strömsensorer inklusive kablar.
- Terminalblock för spänningsmätning
- Wi-Fi-antenn
- 12 V strömkabel
- Snabbguide för installation

3.3 Statusindikatorer



Kommunikationsstatus:



Grönt ljus – ansluten till molntjänsten
Blått ljus – ansluten till nätverket
Inget ljus – ingen nätverksanslutning

Status för spänningsmätning:



Grönt ljus – OK
Rött ljus – fel, felaktig fasordning
Inget ljus – Spänningsmätning inte ansluten

Status för strömmätning:



Grönt ljus – OK
Rött ljus – fel, felaktig fasordning
Inget ljus – Strömmätning inte ansluten

Charge Amps logotyp:

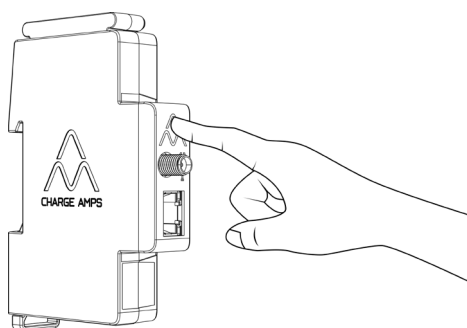


Lampan lyser – strömmen är på
Lampan är släckt – strömmen är av

3.4 Reset

Vid behov kan Charge Amps Amp Guard startas om med resetknappen. Data som lagras i Charge Amps Cloud kommer inte att påverkas.

1. Tryck lätt på resetknappen överst på Charge Amps logotyp.
2. Alla lampor släcks kort när omstarten har påbörjats.



4 Före installation

4.1 Rekommenderade verktyg

- Smartphone, surfplatta eller dator ansluten till trådlöst nätverk
- Platt skruvmejsel, maxbredd 3 mm
- Multimeter, kabelskalare
- Fassekvenstestare

4.2 Internetåtkomst

VIKTIGT!

Charge Amps Amp Guard måste anslutas till internet för att kunna överföra data till lastbalanseringsfunktionen som kommunicerar med laddstationen/laddstationerna.

Kunden måste därför ha en internetanslutning via en nätverkskabel (LAN) eller Wi-Fi (802.11b/g/n 2.4 GHz).

- LAN-anslutning, om tillgänglig, är att föredra för en säkrare internetanslutning. Nätverkskabeln måste vara åtminstone Cat6.
- Vanligtvis krävs inga ändringar i brandväggen.
- Wi-Fi-signalen behöver vara -80dBm eller bättre (-30dBm är väldigt bra signal, -90dBm är väldigt dålig signal).
- Nätverket måste ha DHCP aktiverat för att säkerställa att en IP-adress tilldelas automatiskt till Charge Amps Amp Guard.

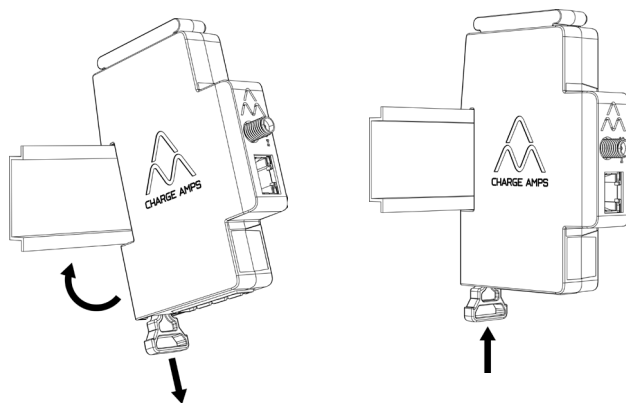
5 Installation

Installera Charge Amps Amp Guard direkt efter byggnadens huvudströmbrytare, så att all strömförbrukning övervakas. För 1-fas installationer, ska L2 eller L3 inte användas.

5.1 Montera Charge Amps Amp Guard

1. Lossa DIN-låset genom att dra det nedåt. Haka på Charge Amps Amp Guard på DIN-skenan.
2. Tryck tillbaka DIN-låset för att fixera på plats.

Observera att ytterligare plats kommer att krävas för nätaggregatet.



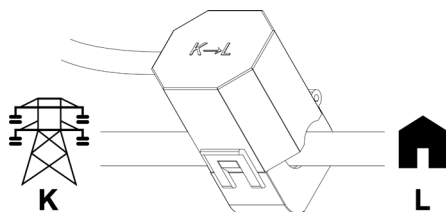
5.2 Anslut strömsensorerna

Charge Amps Amp Guard kommer med tre strömsensorer, en för varje fas.

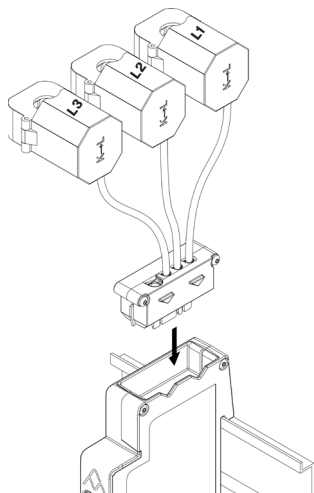
1. Kläm fast strömsensorn runt den inkommande fasen.
Monteringsriktningen är märkt på strömsensorn.
Pilen måste peka i strömriktningen.

VIKTIGT!

Strömsensorerna måste vara anslutna till rätt fas och vara korrekt positionerade runt huvudströmkablarna enligt riktningssanvisningarna på klämmorna.



2. Anslut övervakningsmodul till toppen på Charge Amps Amp Guard.



5.3 Anslut spänningsmätning

För installationer med strömgenererande utrustning

Om solpaneler eller vindkraft är ansluten eller planeras, så krävs att spänningsmätningen ansluts.

För installationer utan strömgenererande utrustning

Anslutning av spänningsmätningen är frivillig.

Ta inte bort terminalblocket på botten av Charge Amps Amp

Guard eftersom den kan behövas om spänningsmätningen ansluts i framtiden.

IT-nät

IT-nät används i delar av Norge, Belgien och Albanien.

Vid installation i IT-nät måste L2 vara ansluten till både L2 och N.

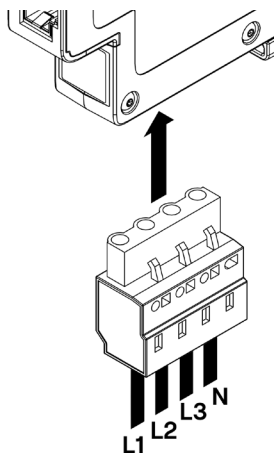
Nätverkstypen måste också konfigureras, se kapitlet Elektriska inställningar.

VIKTIGT!

Varje fas måste anslutas korrekt till rätt terminalanslutning för spänningsmätning till funktion. L1, L2 och L3 ska vanligtvis skyddas av säkerhetsbrytare.

1. Stäng av strömmen till elcentralen där enheten ska installeras.
2. Anslut faser och nolledare till det medföljande terminalblocket.

3. Anslut terminalblocket till botten av Charge Amps Amp Guard.



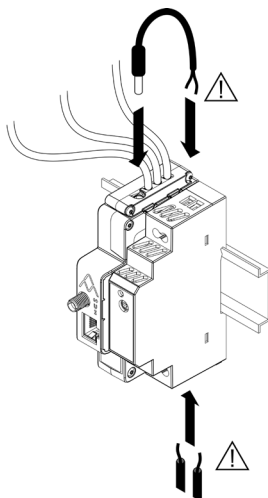
5.4 Montera och anslut nätaggregatet

Nätaggregatet förser Charge Amps Amp Guard med 12 V.

Nätaggregatet är förinställt på 12 V. Vid behov kan spänningen justeras med justeringsskruven på framsidan av nätaggregatet.

1. Anslut nätaggregatet till elnätet (L, N) enligt märkningarna på nätaggregatet, dvs. N till AC(N) (vänster sida) och L1 till AC(L) (höger sida).
2. Sätt i den medföljande 12 V strömkabeln i nätaggregatet i enlighet med märkningen på nätaggregatet, dvs. märkt kabel till +Vo (vänster sida) och svart kabel till -Vo (höger sida).
3. Montera nätaggregatet på DIN-skenan.
4. Anslut 12 V strömkabeln till övervakningsmodul.
5. Slå på strömmen till elcentralen där enheten installerats.

⚠ VARNING! Kontrollera märkningen på nätaggregatet



5.5 Anslut Wi-Fi-antennen

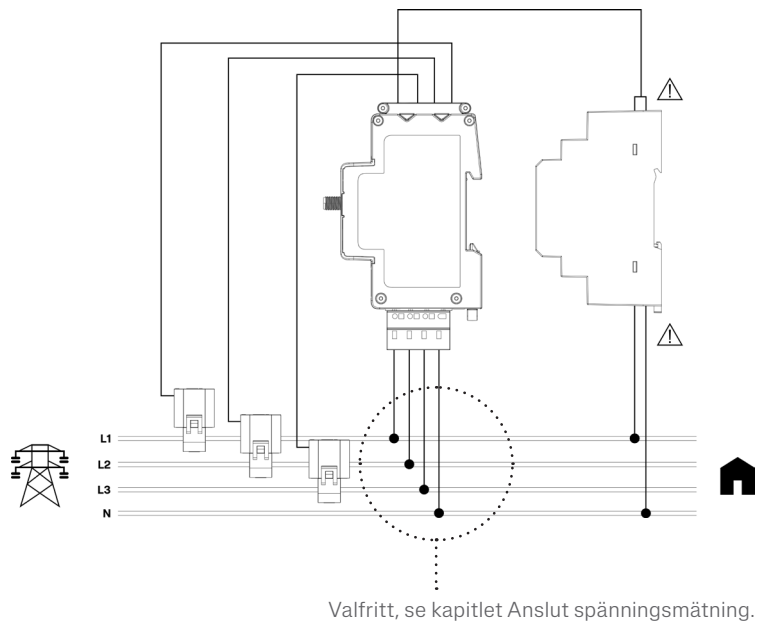
1. Montera den medföljande Wi-Fi-antennen till Charge Amps Amp Guard.
2. OBS: Beroende på typ av skåp kan en extern Wi-Fi-antenn krävas. Den externa antennen måste vara ojordad.

5.6 Anslut LAN-kabeln

Om LAN ska användas anslut nätverkskabeln till LAN-porten. Kabeln måste vara Cat6-klassad.

5.7 Översikt över den elektriska installationen

⚠ **VARNING!** Kontrollera märkningen på nättagretaget



6 Konfiguration

När den elektriska installationen har slutförts, behöver Charge Amps Amp Guard konfigureras korrekt.

6.1 Anslut Charge Amps Amp Guard Wi-Fi hotspot

VIKTIGT!

Har endast stöd för 2.4 GHz Wi-Fi.

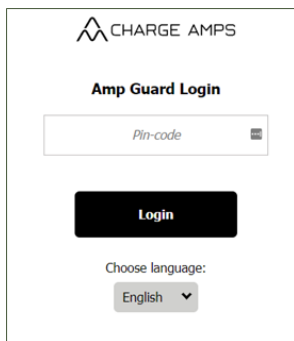
Wi-Fi hotspoten är endast aktiv i 10 minuter från att enheten startats. För att starta om Charge Amps Amp Guard, se kapitlet Reset.

1. Anslut till Charge Amps Amp Guards Wi-Fi hotspoten via en smartphone, surfplatta eller dator. För att undvika Wi-Fi konflikter: aktivera flygplansläge, slå på Wi-Fi och anslut sedan till hotspot.
2. Nätverksnamnet t.ex. SSID, är AG_***** (* = De sista 7 siffrorna/ bokstäverna i Charge Amps Amp Guards serienummer). Serienumret finns på etiketten med QR-kod på Charge Amps Amp Guard och på framsidan av den medföljande snabbguiden för installation.

Ange Charge Amps Amp Guards pinkod som Wi-Fi-lösenord för att logga in på Wi-Fi hotspot.

Pinkoden är en 8-siffrig kod som kan hittas på etiketten med QR-kod på Charge Amps Amp Guard och på framsidan av den medföljande snabbguiden för installation.

3. Vid anslutning till Wi-Fi hotspot, öppna en webbläsare och skriv in 192.168.251.1 i adressfältet.



The screenshot shows the Charge Amps Amp Guard Login interface. At the top, there is the Charge Amps logo and the text "CHARGE AMPS". Below this, the title "Amp Guard Login" is displayed. A text input field is present with the placeholder text "Pin-code" and a small icon on the right side. Below the input field is a black button with the text "Login" in white. At the bottom, there is a "Choose language:" label followed by a dropdown menu currently set to "English".

4. Ange Charge Amps Amp Guards pinkod för att logga in.
5. Klicka på Login.

6.2 Elektriska inställningar

Charge Amps Amp Guard måste konfigureras med rätt inställningar för huvudsäkringarna och nätverkstypen för att fungera effektivt och korrekt.

Inställningarna för allokering av ström och spänningsmätning kan användas för att åtgärda installationsproblem och behöver vanligtvis inte ändras.

1. Välj installationsfliken.
2. Justera inställningarna vid behov.

CHARGE AMPS ⓘ

Status Wi-Fi **Installation** System

Supply connection

Supply current limit (A) 0 - 6000

The Supply current limit shall be set at the maximum current that is to be consumed from the electrical supply connection that is measured.

Supply network type

The type of power supply network that is connected. TN/TT is the most common. IT is used in parts of Norway, Belgium and Albania. In case of IT supply network L2 must be connected to Neutral input.

Supply voltage mapping

Order of the voltage connections. This setting can be used to exchange phase 2 and 3 to get the correct phase order. Wrong phase order will cause the U-indicator to turn red. Voltage angles should be 0, 120 and 240 degrees or 0 for all.

Voltage angles are L1: 0, L2: -2, L3: -1 degrees.

Supply current mapping

Order of the current connections. This setting can be used to exchange connections to get the correct order. Wrong phase order or direction will cause the I-indicator to turn red. The limit for assumed ok cos phi is >0.7 or <-0.7.

Invert signal from CT 1 NO YES

Invert signal from CT 2 NO YES

Invert signal from CT 3 NO YES

The current angles should be around 0 degrees with pure resistive load. If you have feeding equipment that export power at the moment, the angle should be around 180 degrees. If current angle is showing 180 degrees without feeding equipment, the CT is mounted in wrong direction and this can be corrected by inverting the signal. The signal inverting is applied after current mapping.

Current angles are L1: 124, L2: 151, L3: 189 degrees.

Update

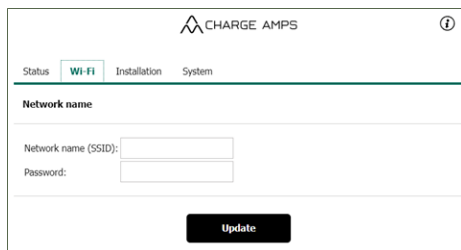
3. Klicka på Update för att spara.

6.3 Wi-Fi-konfiguration


Charge Amps Amp Guard behöver åtkomst till kundens/fastighetens nätverk för att ansluta till Charge Amps Cloud med LAN eller Wi-Fi.

Inloggningsuppgifterna måste konfigureras om Wi-Fi ska användas.

1. Välj Wi-Fi-fliken.



The screenshot shows the Charge Amps web interface. At the top, there is a navigation bar with 'Status', 'Wi-Fi', 'Installation', and 'System' tabs. The 'Wi-Fi' tab is selected. Below the tabs, there is a section titled 'Network name'. It contains two input fields: 'Network name (SSID):' and 'Password:'. At the bottom of this section, there is a black 'Update' button.

2. Ange kundens/fastighetens inloggningsuppgifter till Wi-Fi-nätverket.
3. Klicka på Uppdatera.
Charge Amps Amp Guard kommer att ansluta till kundens/fastighetens WiFi-nätverk.
4. Logga in på Wi-Fi hotspot igen.
5. Se till att kommunikationens statussymbol  börjar lysa grönt (inom en minut).

6.4 Kontrollera Charge Amps Amp Guards konfiguration

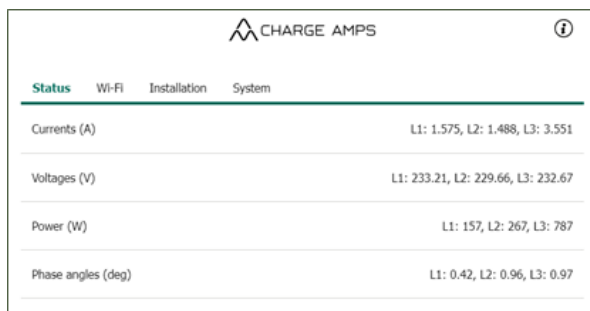
Efter konfigurationen, kontrollera att Charge Amps Amp Guards installation och konfiguration fungerar korrekt.

1. Kontrollera att statusindikatorerna på Charge Amps Amp

Guard indikerar korrekt funktion. Kommunikations- och strömindikatorerna ska alla lysa grönt. Spänningsindikatorn ska lysa grönt om spänningsmätningen är ansluten.

Obs: Strömindikatorn kan indikera rött i vissa situationer när strömmen är under 2 A, då fasvinklarna inte kan detekteras korrekt vid låga strömmar.

2. Välj fliken Status.

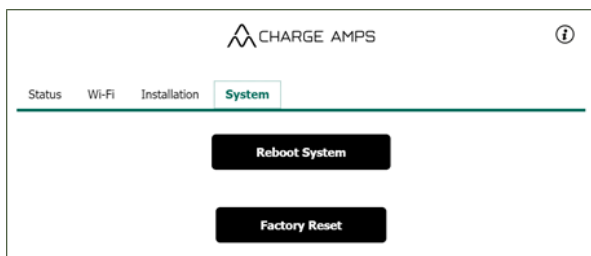


The screenshot shows the CHARGE AMPS web interface with the 'Status' tab selected. The interface displays the following data:

Parameter	Value
Currents (A)	L1: 1.575, L2: 1.488, L3: 3.551
Voltages (V)	L1: 233.21, L2: 229.66, L3: 232.67
Power (W)	L1: 157, L2: 267, L3: 787
Phase angles (deg)	L1: 0.42, L2: 0.96, L3: 0.97

3. Kontrollera att mätningarna på fliken Status ser korrekta ut.

Det finns även en flik som heter System där Charge Amps Amp Guard kan startas om eller återställas till fabriksinställningar vid behov.



6.5 Molnkonfiguration

Charge Amps Amp Guard behöver konfigureras i Charge Amps Cloud för att ställa in Charge Amps lastbalanseringsfunktion.

Logga in på Charge Amps Partner Portal och använd installationsguiden för installation och konfiguration.

Charge Amps app

Hämta vår app för fullständig kontroll, justera inställningar och aktivera smart laddning och schemaläggning.



Charge Amps Cloud



Användarportal →

<https://my.charge.space/>



Partnerportal →

<https://my.charge.space/partner>

Fullständig produktinformation



Produktinformation →

<https://www.chargeamps.com/product/charge-amps-amp-guard/>

Om du har frågor som inte besvarats i denna installationsmanual ber vi dig kontakta din leverantör, se chargeamps.com/support.

chargeamps.com

Charge Amps AB (publ)
Frösundaleden 2B, 8th floor
169 75 Solna, Sverige

Charge Amps UK Ltd
3 More London Riverside, 4th Floor
London SE1 2AQ, United Kingdom