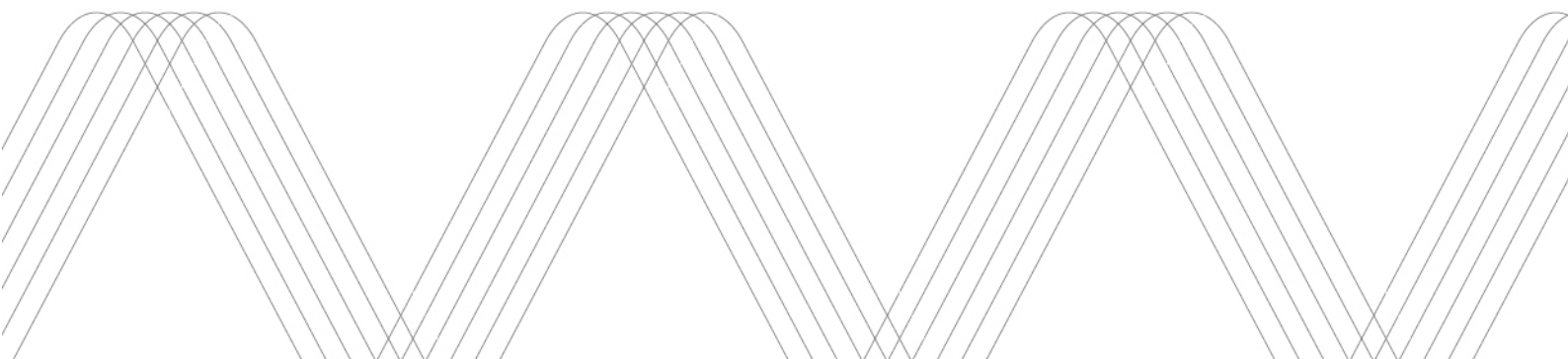




Charge Amps **Aura Dual Pole Mount**

Installationsmanual



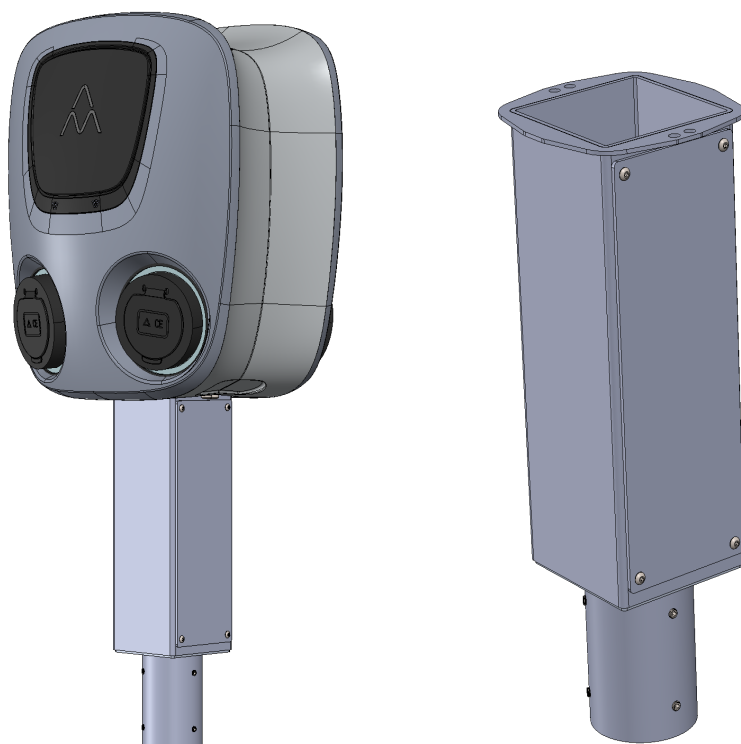
Innehåll

Villkor för användning	3
Hej installatör!.....	4
Om Aura Dual Pole Mount	5
Innehåll i förpackningen.....	5
Tillhandahålls av installatören	5
Före installation	6
Modellöversikt – Aura Dual Pole Mount.....	6
Montera Aura på stolpfästet	7
Garantivillkor	19
Säkerhetsföreskrifter	19
Produktegenskaper	19
Produktåtervinning	19
Rättigheter	20

Villkor för användning

Följande villkor gäller för användning:

Aura Dual Pole Mount är ett tillbehör till laddstationen Charge Amps Aura. Tillbehöret får inte användas utan två korrekt installerade Charge Amps Aura. Aura Dual Pole Mount och de två Charge Amps Aura ska betraktas som en enhet. Strömförsörjningen måste vara bruten medan installation utförs. Inga föremål eller kablar får vara i kontakt med luckan när den är stängd. Detta för att säkerställa att IP-klassningen bibehålls. Installatören väljer installationskablar med rätt dimensioner. Skulle det förekomma felaktig information i installationsmanualen, måste installatören följa relevanta lagar, regler och säkerhetsföreskrifter för den aktuella typen av enhet och installation.



Hej installatör!

Den här installationsmanualen är avsedd för behöriga Aura Dual Pole Mount-installatörer och beskriver hur man installerar produkten säkert och korrekt.

Installation får endast utföras av behörig installatör som följer

- grundläggande säkerhetsföreskrifter för säkert och korrekt utförd installation
- lokala, regionala och nationella installationsregler
- instruktionerna i den här installationsmanualen för Aura Dual Pole Mount.

Om Aura Dual Pole Mount

Genom att montera stolpfästet, som är utformat särskilt för att passa Aura, gör du det möjligt att installera två laddare på en stolpe som har ytterdiametern 60 mm. Det kan exempelvis vara en befintlig stolpe för motorvärmare.

Kontakta din leverantör för mer information om vad som gäller för just din Aura Dual Pole Mount.

Innehåll i förpackningen

Förpackningen innehåller följande:

- Aura Dual Pole Mount
- Installationssats, plastpåse innehållande en O-ring 60 x 2 mm, 4 st. M6-skrivar, 4 st. M6-muttrar, 8 st. M6-brickor, 5 st. M4-skrivar, 1 M4-låsbricka och 6 st. M6-stoppskrivar.
OBSERVERA! De fyra M6 x20 mm-skrivarna i Aura-produktpaketet används för att montera Aura på stolpfästet.
- Installationsmanual
- Datablad för medföljande kopplingsplint

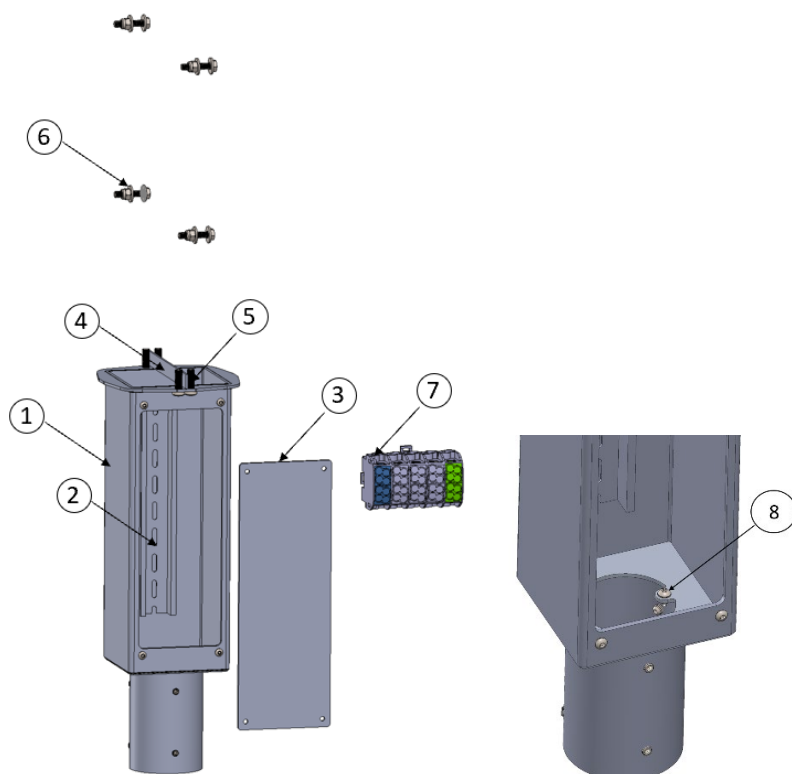
Tillhandahålls av installatören

- Torxnyckel T30 (för M6 x 20 mm-skrivarna i Aura-produktpaketet)
- Torxnyckel T20 (för M4 x 8 mm-skrivar)
- SDK PZ2 (kopplingsplint)
- 2 x M6-hylsnyckel storlek 10 med förlängare (för M6-skrivar/M6-muttrar)
- Insexnyckel M6 (för M6-stoppskrivar)
- Skruvmejsel (eller skruvdragare)
- Rätt kablar för L1–L3, N, PE samt nödvändiga verktyg för att kapa, skala osv.

Före installation

Se till att det råder rätt förhållanden för installation, och att det finns tillgång till allt material som behövs. Installationen måste utföras i enlighet med instruktionerna i den här installationsmanualen och med grundläggande säkerhetsföreskrifter.

Modellöversikt – Aura Dual Pole Mount



1. Aura Dual Pole Mount
2. DIN-skena
3. Lucka
4. 1 st. EPDM-tätning

5. 4 st. M6 x 30-skruvar (observera att de ingår i installationspaketet för Aura)
6. 4 st. M6-skruvar, 4 st. M6-brickor och 4 st. M6-muttrar
7. Kopplingsplint (valfritt)
8. M4-jordskruv och låsbricka

Montera Aura på stolpfästet

Innan du börjar installera måste du kontrollera

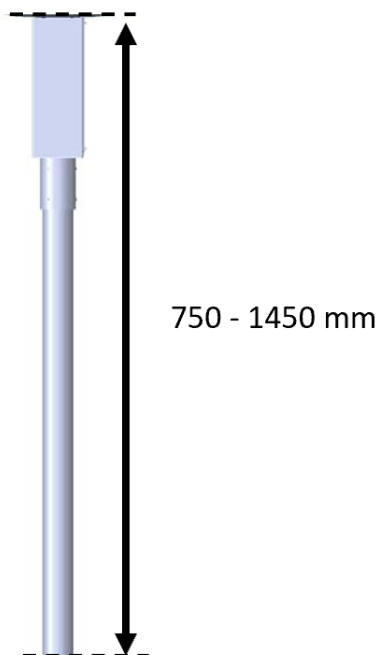
- att den inkommande kabeln har rätt mått
- om 60 mm-stolpen måste kapas – det beror på önskad laddarhöjd
- att strömförsörjningen är avstängd under hela installationsproceduren.

Steg 1

I det första steget måste kopplingsplinten, eller annan vald elektronikkomponent, monteras på DIN-skenan. Det gör du genom att föra på kopplingsplinten ovanifrån.

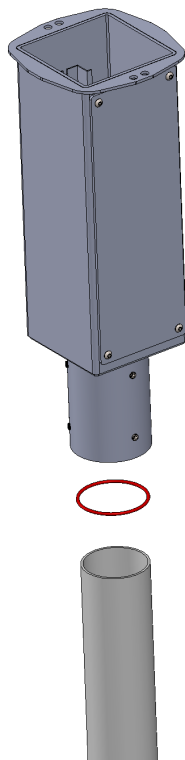
Steg 2

Aura Dual Pole Mount är 380 mm hög och förlänger stolpen med 280 mm. Om stolpen ska kapas måste det utföras i det här steget. Se till att inga installationskablar är i vägen och kan gå av eller skadas när du utför kapningen. Den övre delen av stolpfästet måste placeras 750–1 450 mm från marknivå.



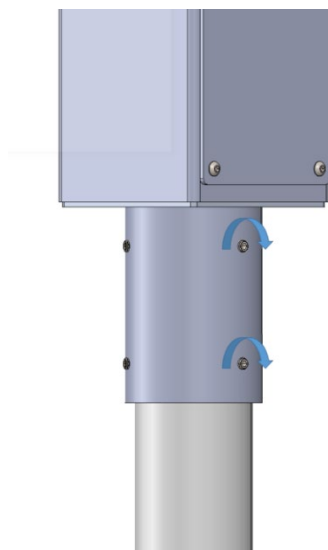
Steg 3

För på O-ringen på stolpen. Därefter för du på stolpfästet på stolpen. Se till att O-ringen placeras mellan stolpfästet och stolpen, och inte på samma nivå som stoppskruvarna.



Steg 4

Dra åt de sex M6-stoppskruvarna som håller fast stolpfästet på stolpen. Använd M6-insexnyckeln. Se till att stolpfästet sitter fast och är lodrätt placerat. Om stolpen är sned eller lutar något kan du rätta upp stolpfästet genom att dra åt stoppskruvarna olika mycket.



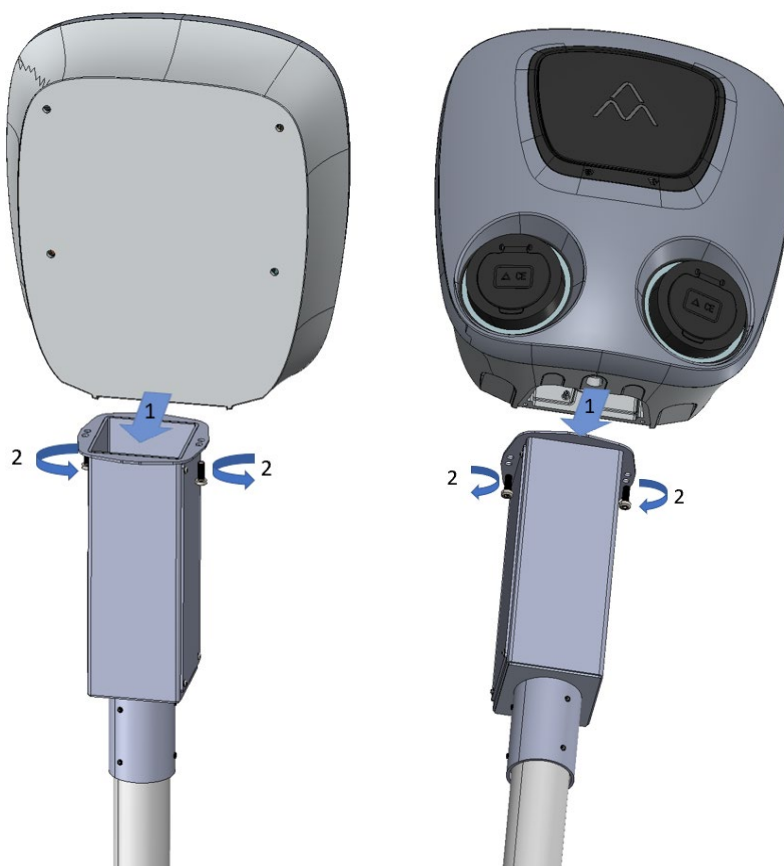
Steg 5

1. Skruva loss de två M6 x 20-skruvarna från Auras undersida, och ta bort konsolen, dvs. den del som är markerad med blått på bilden nedan. Konsolen kommer inte att användas när Aura är monterad på stolpfästet. Skruvarna återanvänds.



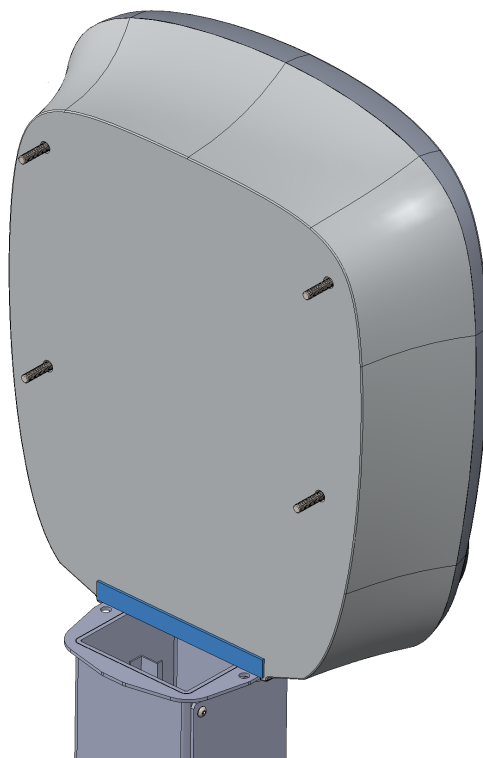
2. För på den första Aura-enheten på stolpfästet, så som visas på bilden nedan.

Skruva i de två M6 x 20-skruvorna så att stolpfästet och Aura sitter ihop. Skruvarna ska endast hålla fast Aura tillfälligt. Skruva in skruvarna så att de inte sticker ut från ytan, men dra inte åt.



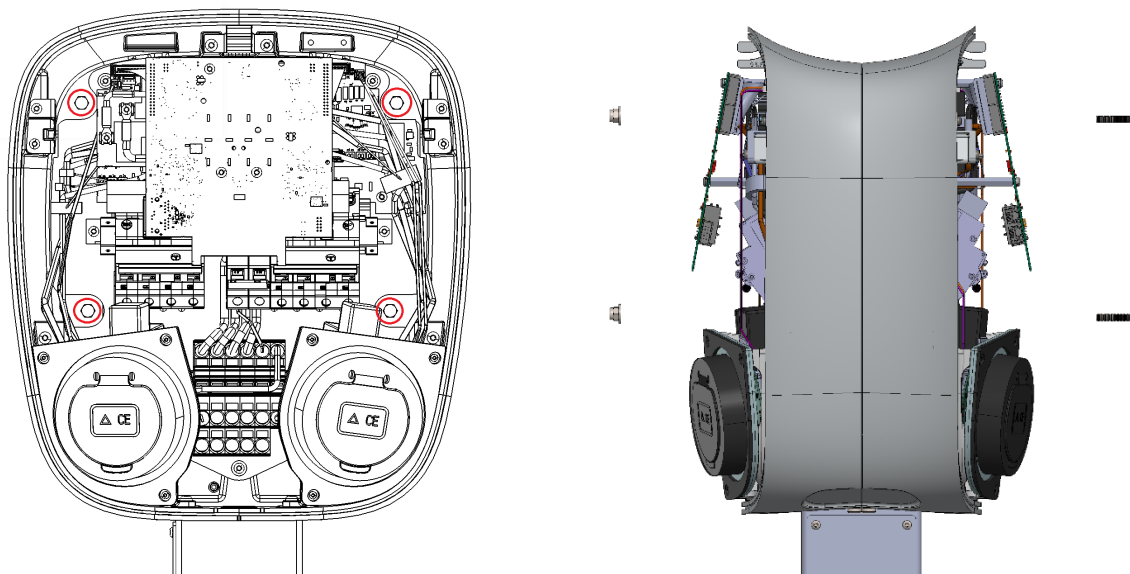
Steg 6

Tejpa fast EPDM-tätningen (som har blå färg på bilden nedan) undertill på Aura, så som visas på bilden. Detta för att förhindra att vatten och fukt tränger ner i stolpfästet.



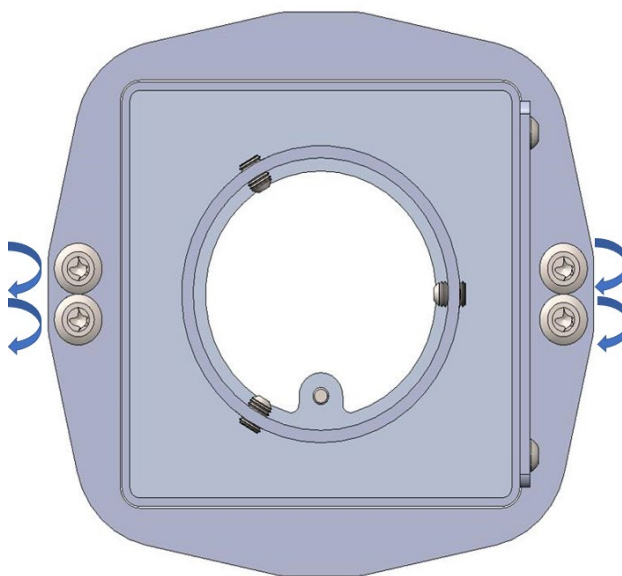
Steg 7

1. För på nästa Aura-enhet på stolpfästet, så som beskrivs i steg 5.
2. Fäst båda Aura-enheterna genom att dra åt de fyra horisontella skruvarna, brickorna och muttrarna av typ M6 x 30.



Vy framifrån/vy från sidan

3. Dra åt de fyra vertikala M6-skruvarna som håller ihop Aura Dual Pole Mount och Aura-enheterna.



Vy underifrån

Steg 8

Öppna luckan genom att skruva loss de fyra M4-skruvarna på framsidan.

Beroende på typ av installation:

Alternativ 1:

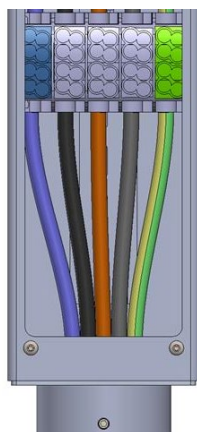
1. Om det finns två inkommande strömkablar drar du dem genom stolpfästet.



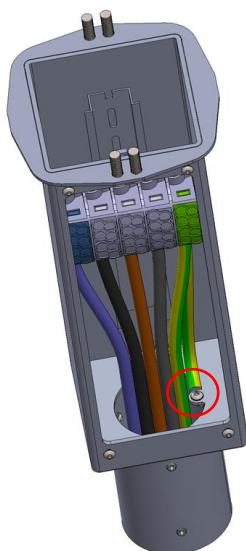
2. Stäng luckan. Se till att inga kablar eller andra föremål är i kontakt med luckan. Om en kabel pressas mot luckan kan IP44-klassningen åsidosättas.

Alternativ 2:

1. Om det finns en inkommande strömkabel ska du läsa instruktionerna och databladet för kopplingsplint WPD 501 2X25/2X16 1XGN/3XGY/1XBL, beställningsnr 1562140000 hos Weidmuller.com. Justera kopplingsplintens höjd genom att flytta den på DIN-skenan. Fäst kopplingsplinten.



2. Anslut jordkretsen till M4-jordskruven och låsbrickan.



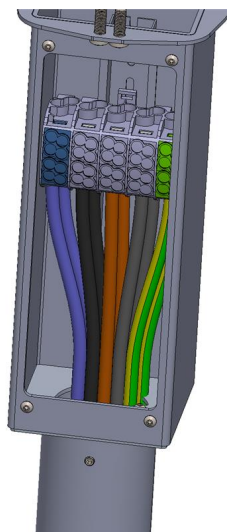
3. Skär till nya kablar, anslut dem till den övre delen av kopplingsplinten och dra dem genom Auras undersida. Anslut den första uppsättningen kablar till polerna närmast baksidan.



4. Stäng luckan. Se till att inga kablar eller andra föremål är i kontakt med luckan. Om en kabel pressas mot luckan kan IP44-klassningen åsidosättas.

Alternativ 3:

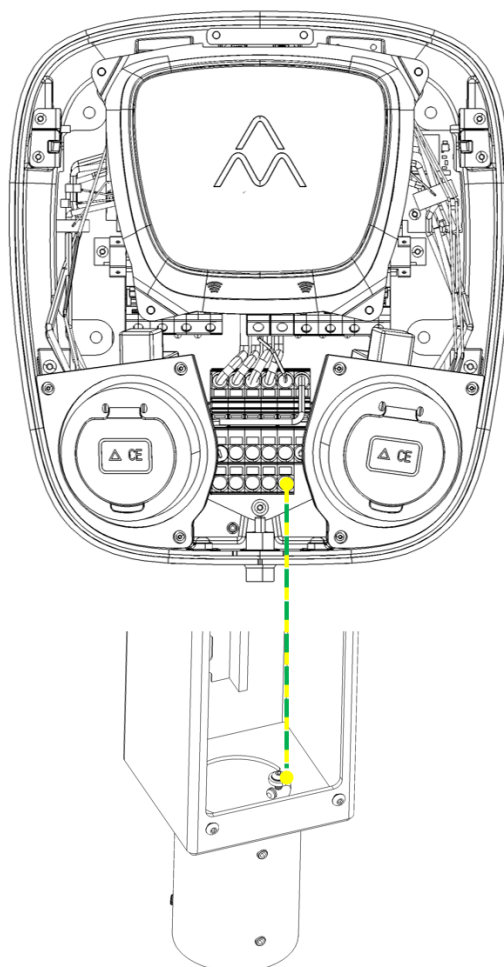
1. Om det finns en inkommande och en utgående strömkabel ska du läsa instruktionerna och databladet för kopplingsplint WPD 501 2X25/2X16 1XGN/3XGY/1XBL, beställningsnr 1562140000 hos Weidmuller.com. Justera kopplingsplintens höjd genom att flytta den på DIN-skenan. Fäst kopplingsplinten. Anslut den första uppsättningen kablar till polerna närmast baksidan.



2. Skär till nya kablar, anslut dem till den övre delen av kopplingsplinten och dra dem genom Auras undersida. Anslut den första uppsättningen kablar till polerna närmast kopplingsplintens baksida.



3. Ta bort fronten från en av Aura-enheterna. Använd någon av PE-polerna i en av Aura-enheterna, och anslut polen till Aura Dual Pole Mounts jordskruv.



4. Stäng luckan. Se till att inga kablar eller andra föremål är i kontakt med luckan. Om en kabel pressas mot luckan kan IP44-klassningen åsidosättas.

Steg 9

Lås upp och ta bort fronten från Aura-enheterna. Läs igenom Auras installationsmanual och installera Aura-enheterna enligt instruktionerna. Stäng och lås fronten när du är klar.

Garantivillkor

Läs garantivillkoren på vår webbplats: https://cms.charge-amps.com/wp-content/uploads/2020/11/warranty_policy-1.pdf

Säkerhetsföreskrifter

För att installera Aura och säkerställa säker och korrekt installation måste du vara behörig elektriker och följa alla säkerhetsföreskrifter. Installationen måste utföras i enlighet med villkoren för användning och instruktionerna i det här dokumentet.

Produktegenskaper

- Vikt: 3 kg
- Produktens mått: höjd 380 mm, bredd 133 mm, djup 137 mm
- Produktmaterial: Rostfritt stål
- IP 44 med korrekt utförd installation

Produktåtervinning

Återvinning ingår i alla produkters livscykel. Aura Dual Pole Mount innehåller rostfritt stål, och ska återvinnas som rostfritt stål.

Rättigheter

Informationen i dokumentet har kontrollerats för att vara korrekt. Charge Amps AB förbehåller sig dock rätten att utan föregående meddelande göra tekniska ändringar och ändringar i dokumentets innehåll. Charge Amps AB kan inte garantera att allt innehåll i just det här dokumentet är korrekt, uppdaterat och fritt från tryck- eller korrekturfel. Charge Amps AB kan inte heller hållas ansvarigt för misstag, tillbud, skador eller incidenter – direkta eller indirekta – som kan kopplas till användning av föreskrifterna eller produkterna i detta dokument.

Charge Amps AB förbehåller sig alla rättigheter till detta dokument samt informationen och illustrationerna som det innehåller. Det är strikt förbjudet att – helt eller delvis – kopiera, anpassa eller översätta informationen utan föregående skriftligt tillstånd från Charge Amps AB.

© Copyright 2021, Charge Amps AB. Alla rättigheter förbehålls.