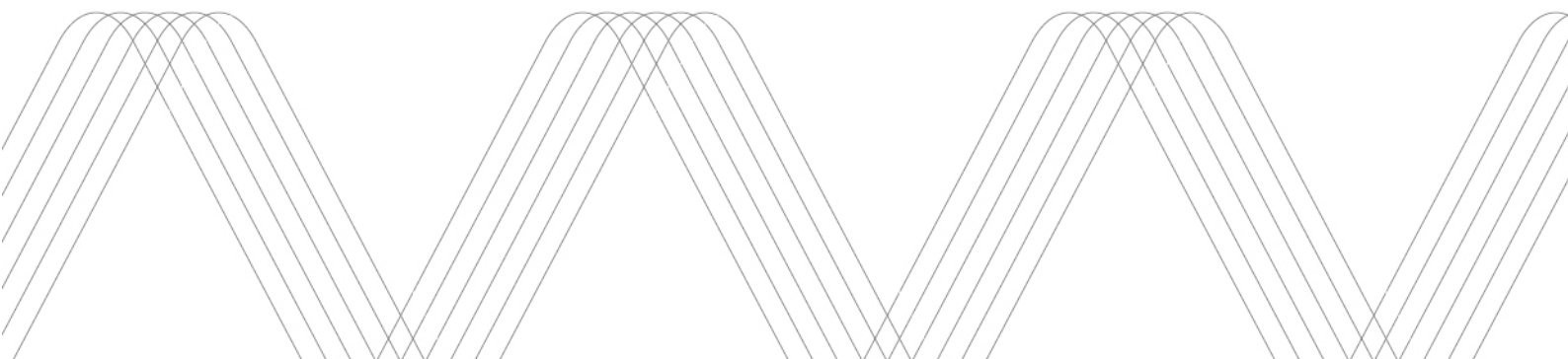




Charge Amps Aura

Installationsmanual



Innehåll

1. Säkerhet	4
2. Tekniska data	5
3. Produktöversikt	8
3.1. Delar.....	8
3.2. Förpackningens innehåll.....	9
4. Före installation	9
4.1. Rekommenderade verktyg	9
4.2. Material som installatören tillhandahåller	9
4.3. Monteringskrav	10
4.4. Krav på elektrisk installation.....	10
4.5. Internetåtkomst.....	11
5. Installation	12
5.1. Montering	12
5.2. Anslutning	15
6. Konfigurering	18
6.1. Koppla upp mot Wi-Fi.....	18
6.1.1. Åtkomst till Charge Amps Auras Wi-Fi-anslutningspunkt	18
6.1.2. Koppla upp mot Wi-Fi	19
6.1.3. Koppla upp mot Wi-Fi	19
6.2. Ansluta via LAN	19
6.3. Ansluta via 4G	19
6.4. Inställningar i det lokala administrationsgränssnittet.....	20
6.4.1. Inställningar för elinstallation	20
6.4.2. RFID-hantering av offline-laddstationer	20
6.4.3. Ansluta molnleverantören.....	20
7. Molnanslutning	21
7.1. Skapa ett Charge Amps-partnerkonto	22
8. Demontering	22
9. Produktsupport och service	22

Skydda miljön! Får ej kasseras med hushållsavfall! Den här produkten innehåller elektriska eller elektroniska komponenter som måste återvinnas. Lämna produkten för återvinning på avsedd plats, t.ex. en återvinningsstation i din kommun.



Kassering av produkten måste ske i enlighet med lokal miljölagstiftning och aktuella riktlinjer. Produkten består av återvunnet aluminium, plast och elektronik, och bör återvinnas enligt etablerade regler för dessa material.



Godkänd i enlighet med relevanta EU-direktiv.

Om du inte följer de regler, instruktioner och säkerhetsföreskrifter som anges i den här installationsmanualen, hävs eventuella garantivillkor och Charge Amps AB kan avvisa varje krav på kompensation i samband med personskador, sakskador eller incidenter som inträffar direkt eller indirekt på grund av sådan oaktsamhet.

Tillverkaren ger inga garantier om att informationen i detta dokument är felfri och/eller fullständig. Tillverkaren kan inte hållas ansvarig för konsekvenser av att informationen följs. Tillverkaren förbehåller sig rätten att ändra informationen i detta dokument utan föregående meddelande. Den senaste versionen av dokumentet finns på www.chargeamps.com.

© Copyright Charge Amps AB 2022. Alla rättigheter förbehålls. Det är strikt förbjudet att kopiera, ändra och/eller översätta denna information utan föregående skriftligt tillstånd från Charge Amps AB.

1. Säkerhet

VARNING! Läs igenom alla instruktioner före användning.

- Produkten får endast installeras av behörig elektriker och i enlighet med installationsmanualen.
- Slå av strömmen med huvudströmbrytaren innan installation eller service utförs.
- Om produkten används felaktigt och/eller instruktionerna i denna installationsmanual inte följs, kan det medföra risk för personskador.
- Följ lokala regler och föreskrifter för installation.
- Produkten får endast användas för att ladda kompatibla fordon.
- Kontrollera om produkten har några synliga skador innan du använder den.
- Du får inte försöka reparera eller använda produkten om den har skador.
- Kontrollera att produkten är i gott skick och att alla kablar är korrekt anslutna innan produkten används.
- Produkten får inte sänkas ned i vätska eller utsättas för fysiska påfrestningar. Främmande föremål får inte stickas in i produkten eller delar av den.
- Du får inte försöka plocka isär produkten eller demontera delar av den.
- Se till att det inte finns några brandfarliga, explosiva, frätande eller brännbara material, kemikalier eller ångor i närheten av monteringsplatsen.
- Se till att alla terminalskruvar är ordentligt infästa innan du sätter tillbaka fronten.
- Rör inte vid kretskortet under installationsarbetet. Detta för att förhindra risk för statisk elektricitet.
- Tungt föremål! Förhindra muskel- och ryggsador genom att använda godkända lyfthjälpmiddel och bra lyftteknik.

2. Tekniska data

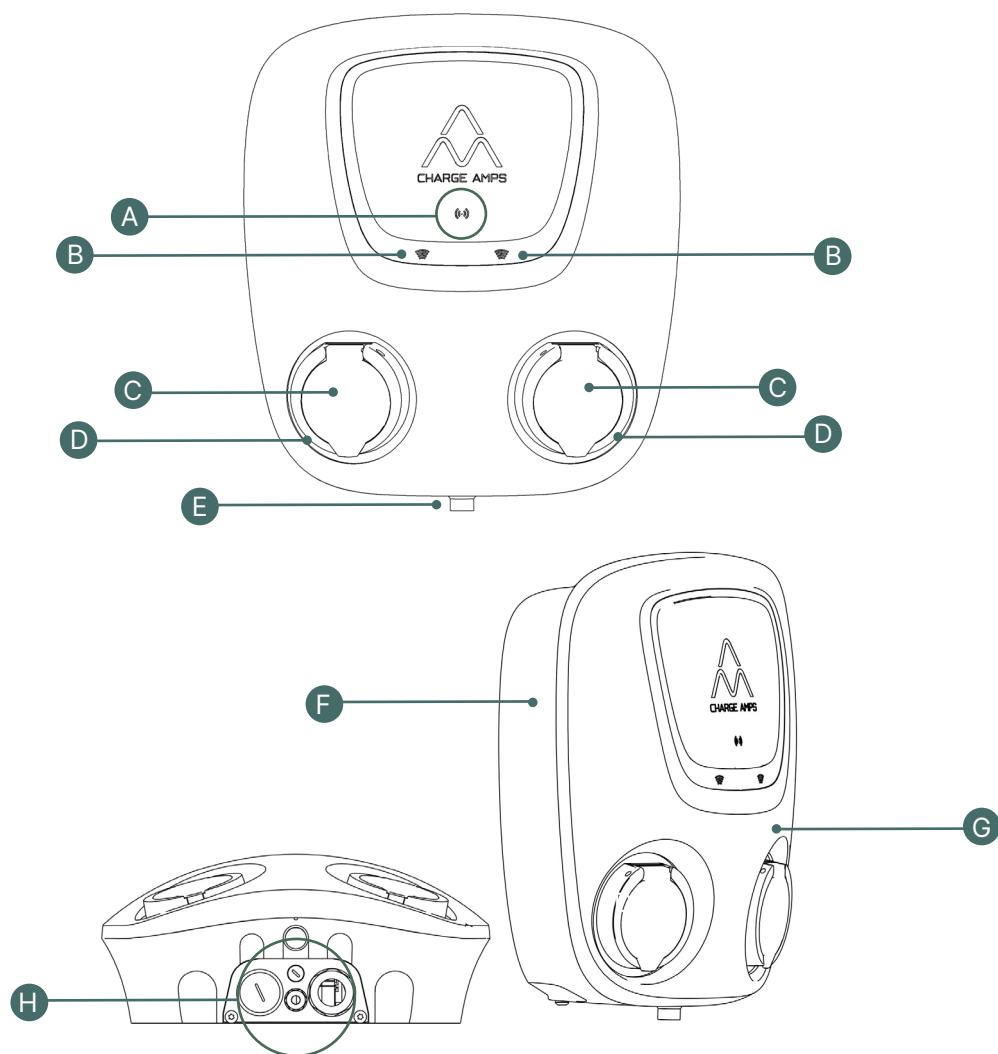
Laddstandard	Mode 3
Identifiering laddningskompatibilitet	
Identifikation	RFID (i/a) HF; 13,56 MHz
Internetanslutning	Wi-Fi 802.11b/g/n 2,4 GHz
Kommunikationsprotokoll	OCPP 1.6J
Energimätning	3-fas spänning, ström och effekt
Drifttemperaturer	-30 °C till +45 °C
Spänning	230/400 V
Uttag	Typ 2, 2 x 22 kW samtidigt
IK-klassning	IK10
IP-klassning	IP55
Mått (B x D x H)	367 x 159 x 405 mm
Vikt	10 kg
RFID-frekvensområde	13,553–13,567 MHz
RFID-typ/s	ISO/IEC 14443 Typ A 13,56 MHz Mifare
RFID-effekt ut	31 dBm
Wi-Fi-frekvensområde	2 412–2 484 MHz
Wi-Fi-effekt ut	802.11 b/g/n: 20/17/14 dBm
Nominell spänning (Un) (för enheten)	230/400 V
Nominell driftspänning (Ue) (för en enhets krets)	230/400 V

Nominell strömstyrka för enheten (InA)	63 A
Nominell strömstyrka för en krets (Inc)	32 A/uttag
Nominell frekvens (fn)	50 Hz
Typer av systemjordning som ENHETEN är konstruerad för	TN, TT och IT
Säkerhetsfunktion för restström	Separat likströmsskydd och en jordfelsbrytare (restströms- och överströmsskydd) typ A är integrerade i laddstationen för varje uttag.
Installation inomhus och utomhus	Ja
Stationär eller flyttbar	Stationär
Avsedd att användas av icke-fackman	Ja
Utvändigt utförande	Sluten, väggmonterad ENHET
Typ av konstruktion	Fast
Platser med begränsad eller obegränsad åtkomst	Obegränsad åtkomst
Monteringsmetod	Väggmonterad ENHET* Stationär golvmonterad installation med stolpfäste som tillbehör

* Specifikation för LTE-version	
RF-teknik	GSM, GPRS, EDGE, UMTS/HSPA+, LTE
Max. RF-effekt ut	33 dBm@GSM, 24 dBm@WCDMA, 23 dBm@LTE
RF-område	698–960/1 710–2 690 MHz
SIM-kort	Standard-SIM

3. Produktöversikt

3.1. Delar



- A. RFID-läsare
- B. RFID-ljus
- C. Ladduttag
- D. Uttagets ljus
- E. Cylinderlås
- F. Bakre hölje
- G. Front
- H. Kabelsläde: data- och matningskabel in/ut.

3.2. Förpackningens innehåll

- Charge Amps Aura
- Kabelsläde med förskruvningar, pluggar och skruv
 - Kabelförskruvning för ström: 13–17,5 mm samt 17–25 mm.
 - Kabelförskruvning för data: 4–8 mm.
- Två stycken nycklar tillhörande cylinderlåset
- Två stycken RFID-kort
- Snabbguide

4. Före installation

4.1. Rekommenderade verktyg

- 3,5 mm skruvmejsel för spårskruv
- Borr
- Multimeter
- Laser- eller vattenpass
- Kabelskalare
- Mobiltelefon, surfplatta eller dator

4.2. Material som installatören tillhandahåller

- 4 stycken M6 x 30 mm (eller längre) rostfria skruvar med platt huvud, typ A2 eller A4 med tillhörande brickor typ A2 eller A4 som har en största yttre diameter på 20 mm samt pluggar (vid behov, beroende på väggmaterial)
- Installationskabel, enligt vald produkts laddkapacitet
- LAN-kabel

4.3. Monteringskrav

- Undvik om möjligt att montera Charge Amps Aura i direkt solljus.
- Se till att väggen kan hantera en vikt på 10 kg och även dragkraft från isatt kabel.
- Installera inte Charge Amps Aura i trånga utrymmen.
- Använd skruvar och eventuell plugg som är lämpliga för väggens material.
- Charge Amps Aura måste monteras upprätt.
- Tillåten montagehöjd är 900–1 450 mm, räknat från marknivå till Charge Amps Auras undersida.
- För alternativa monteringskrav för stolpfäste, kontakta Charge Amps support.

4.4. Krav på elektrisk installation

Obs! Det kan finnas lokala regler med ytterligare krav på den elektriska installationen.

- OBS! Matningskabeln får endast dras genom den anvisade kabelgenomföringen. Kablar från inte dras genom det bakre höljet.
- Charge Amps Aura måste vara ansluten till jord, i en fast elektrisk installation.
- Se till att produkten är korrekt säkrad: upp till 63 A, MCB* med B- eller C-karakteristik beroende på installation.
- Genomsläppt energi (I^2t) får vara högst 75 000 A²s.
- Dessa är minimivärden. Lokala regler måste alltid efterlevas.
- Kabelanslutning: L1–L3, N, PE. WAGO terminalerna är designade för kabelarea inom 2,5–16 mm².
- Se till att inkommande kablage är dimensionerat för att kunna ansluta Charge Amps Aura.

* MCB = *Miniature Circuit Breaker (dvärgbrytare)*. Dvärgbrytare med B-karakteristik löser ut vid 3–5 gånger nominell strömstyrka, och dvärgbrytare med C-karakteristik löser ut vid 5–10 gånger nominell strömstyrka.

4.5. Internetåtkomst

Wi-Fi

Wi-Fi-anslutning inaktiveras om någon av LAN-portarna är aktivt ansluten.

LTE-versionen av Charge Amps Aura levereras ansluten till LAN-porten.

Vill du ansluta LTE-versionen av Charge Amps Aura via Wi-Fi måste du först koppla från LAN-anslutningen.

4G (LTE)

Obs! Endast tillämpligt för LTE-versionen av Charge Amps Aura.

Upp till fyra Charge Amps Aura kan anslutas i serie. Använd en router eller en Aura 4G som anslutningspunkt.

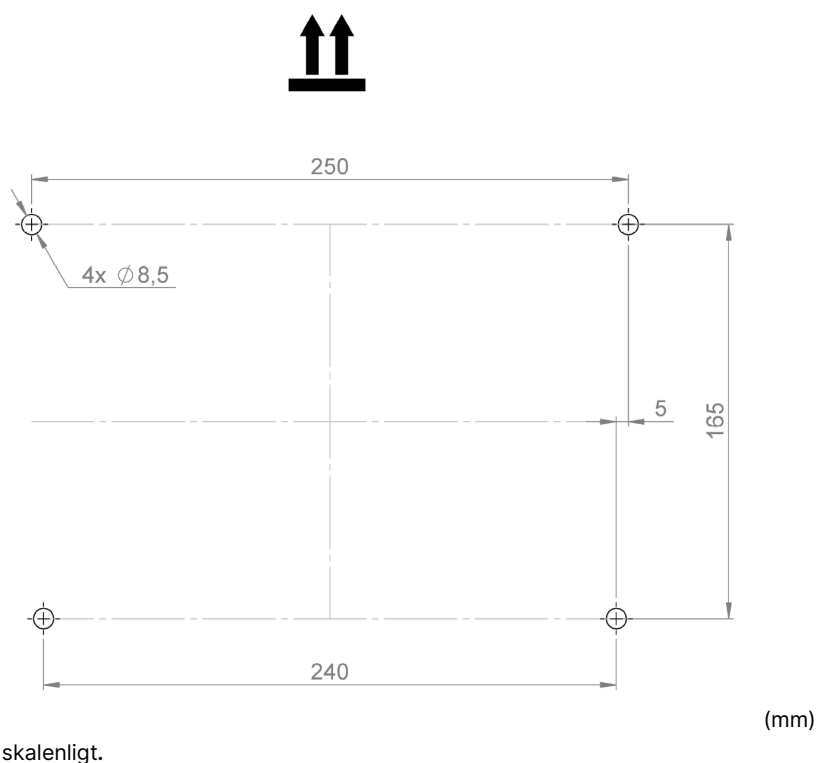
LAN-kabel

En nätverkskabel, Cat5 eller bättre, krävs.

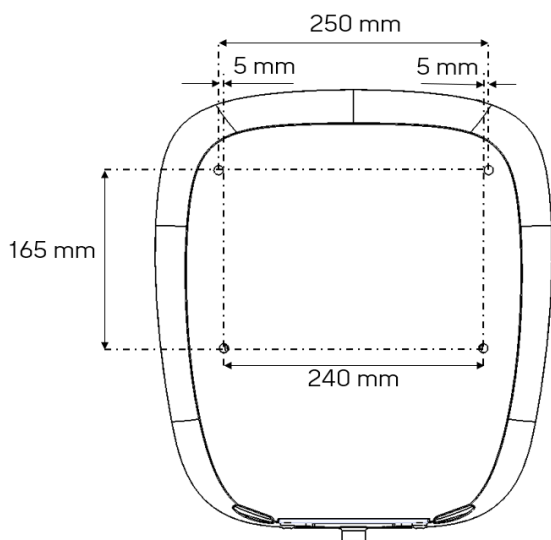
5. Installation

5.1. Montering

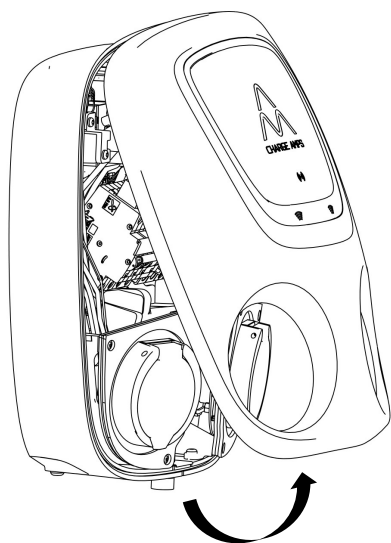
1. Packa upp Charge Amps Aura. Kontrollera att Charge Amps Aura är i gott skick och att alla kablar är korrekt anslutna. Lägga inte frontplattan direkt på marken.
2. Markera monteringshål på väggen.



Ej skalenligt.



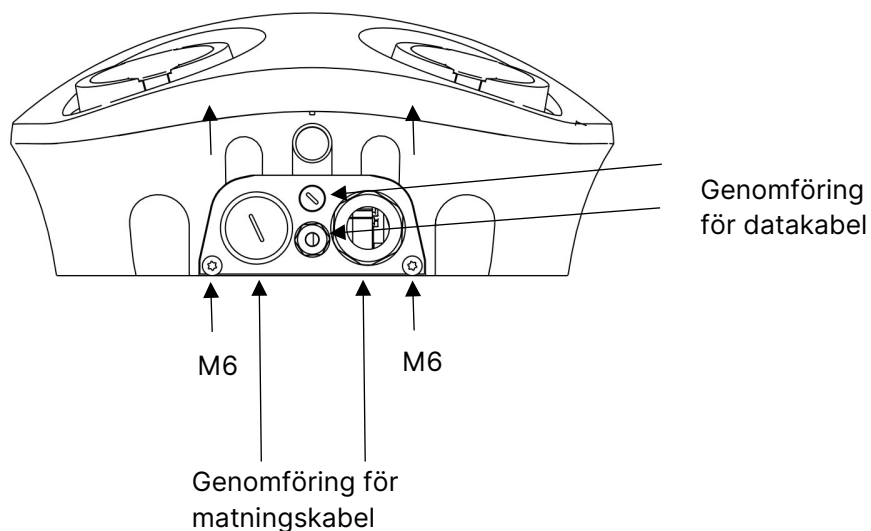
3. Lås upp cylinderlåset.
Rotera fronten uppåt och häng av den.



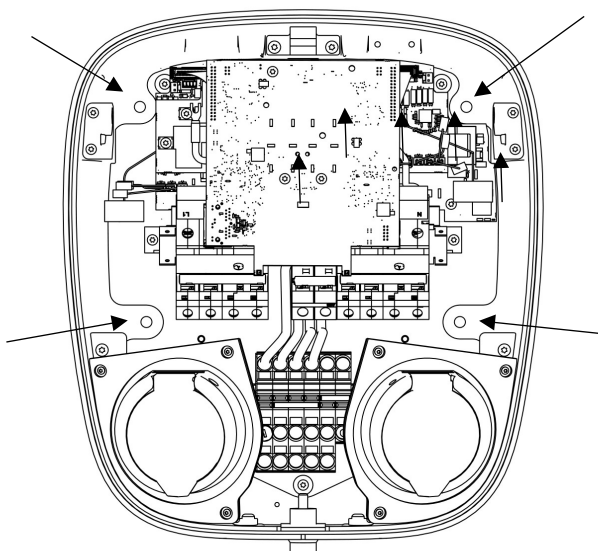
4. Ta bort kabelsläden genom att skruva loss de två M6-skruvarna.
Montera kabelförskruvningarna och pluggarna.

Hålet för elkabelgenomföringen är utformat för storlek M32.

Hålet för datakabelgenomföringen är utformat för storlek M12.



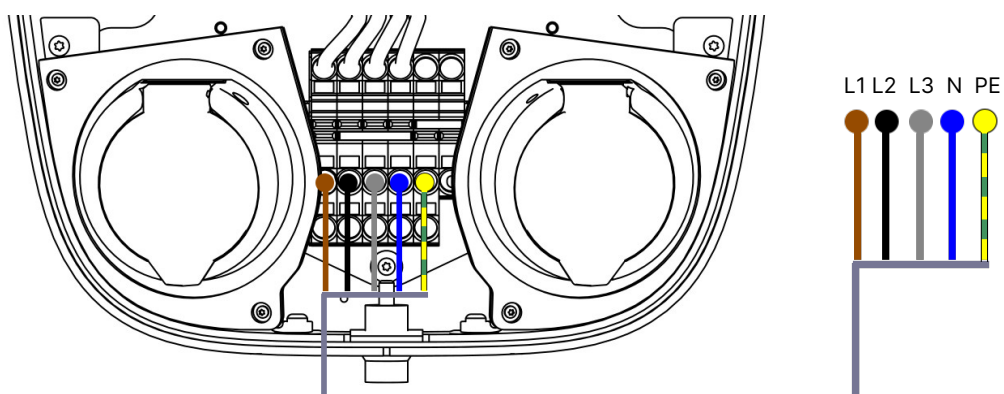
5. Fäst kabelsläden mot det bakre höljet genom att skruva i de två M6-skruvarna.
6. Passa in Charge Amps Aura i rätt position på väggen och fäst enheten.



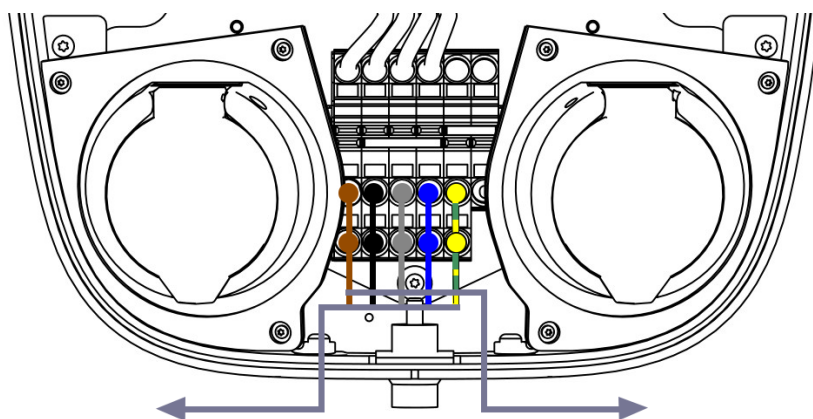
5.2. Anslutning

Obs! Matningskabeln får endast dras genom den anvisade kabelgenomföringen.

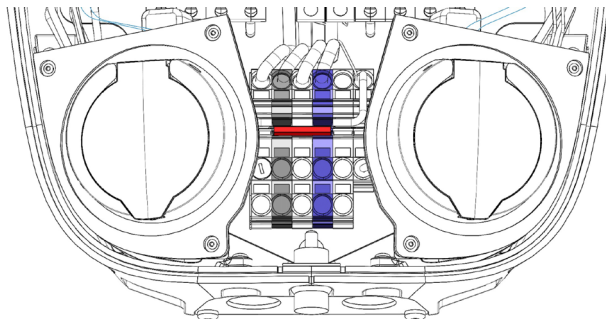
1. Stäng av strömförsörjningen med huvudströmbrytaren.
2. Kontrollera att matningskabeln är isolerad.
3. Dra matningskabeln genom kabelgenomföringen.
4. Skala av ca 20 mm vid ledarnas ändar.
5. Anslut ledarna L1–L3, N samt PE till terminalerna.



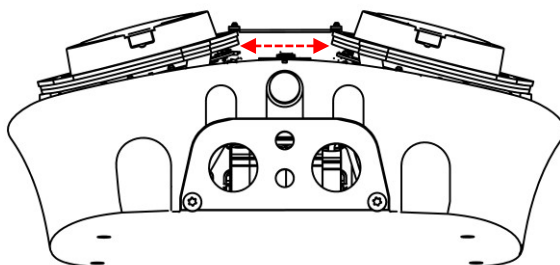
6. Om strömmen ska kablas vidare så ska vidarekopplad kabel anslutas till den andra ingången på terminalerna.



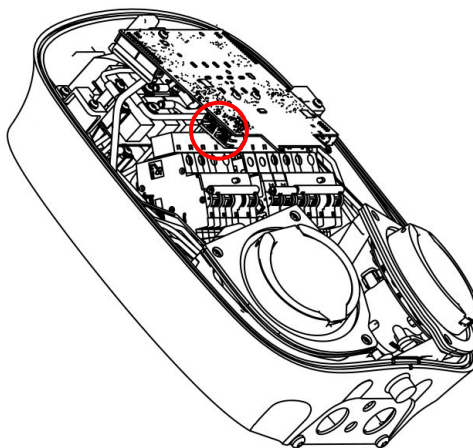
7. Vid anslutning i ett IT-nätverk ska faskablarna L1 och L3 anslutas, och kopplingsplintarna 1–3 användas. L2 och N kopplas ihop.



8. Se till att inga kablar bågar över den streckade röda linjen enligt bilden nedan.



9. Koppla in ethernetkabeln i RJ45-porten på styrkortet, om en fast kabel används.



10. När kablarna är installerade, se till att jordfelsbrytarna och dvärgbrytaren är påslagna.
11. Stäng fronten och lås.

12. Starta strömförsörjningen med huvudströmbrytaren.
En startsekvens med självtester inleds.
Charge Amps Aura är klar att användas när båda ringljusen runt uttagen lyser grönt.

6. Konfigurering

6.1. Koppla upp mot Wi-Fi

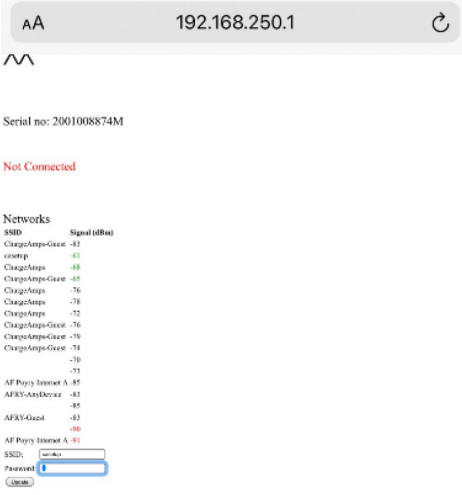
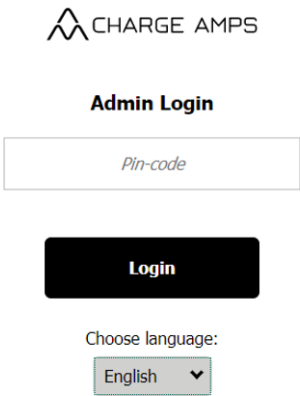
6.1.1. Åtkomst till Charge Amps Auras Wi-Fi-anslutningspunkt

Obs! Behövs inte om LAN används. Se avsnitt 6.2 *Ansluta via LAN*.

Wi-Fi-anslutningspunkten för Charge Amps Aura är inte ansluten till något nätverk.

Wi-Fi-anslutningspunkten för Charge Amps Aura är endast tillgänglig i 10 minuter efter att den slås på.

- Använd en smart telefon, surfplatta eller dator för att ansluta till Charge Amps Auras Wi-Fi.
Sätt enheten i flygplansläge för att undvika Wi-Fi-konflikter.
 - SSID: AURA_nnnnnnM (nnnnnn motsvarar de 6 sista siffrorna i serienumret).
 - Lösenord: Ange pin-koden för Charge Amps Aura.
- Starta en webbläsare och skriv 192.168.250.1 i adressfältet.
- Fortsätt genom att följa instruktionerna i det avsnitt som framgår av tabellen nedan.

Charge Amps Aura Se avsnitt 6.1.2 <i>Koppla upp mot Wi-Fi</i>	OCPP-versionen av Charge Amps Aura Se avsnitt 6.1.3 <i>Koppla upp mot Wi-Fi</i>
	

6.1.2. Koppla upp mot Wi-Fi

1. Ange inloggningsuppgifterna för fastighetens nätverk, för att ansluta Charge Amps Aura till internet.
2. Klicka på *Refresh* för att spara.

6.1.3. Koppla upp mot Wi-Fi

Obs! Endast tillämpligt för OCPP-versionen av Charge Amps Aura.

Obs! Behövs inte om LAN-kabel används.

1. Logga in i det lokala administrationsgränssnittet.
Ange pin-koden och logga in i det lokala administrationsgränssnittet.
2. Klicka på pilen uppe i det högra hörnet för att navigera mellan flikarna. Välj fliken *Wi-Fi*.
3. Ange inloggningsuppgifterna för fastighetens Wi-Fi-nät, för att ansluta Charge Amps Aura till internet.
4. Klicka på *Refresh* för att spara.

6.2. Ansluta via LAN

Obs! Endast tillämpligt för OCPP-versionen av Charge Amps Aura.

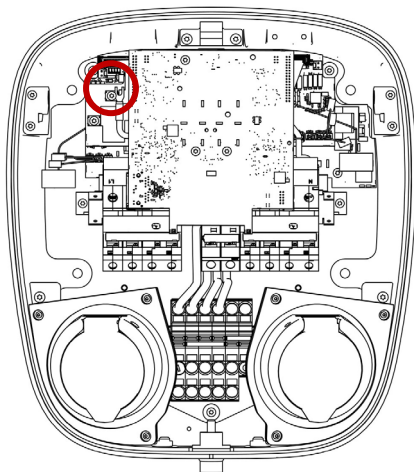
1. Se till att Charge Amps Aura är ansluten till det lokala nätverket via LAN-kabel.
2. Starta en webbläsare på en dator eller smart telefon, och ange Charge Amps Auras tilldelade IP-adress i adressfältet.
Den tilldelade IP-adressen kan du se på den router eller DHCP-server som sköter utdelningen av IP-adresser.
3. Ange pin-koden och logga in i det lokala administrationsgränssnittet.

6.3. Ansluta via 4G

Obs! Endast tillämpligt för 4G LTE-versionen av Charge Amps Aura.

För åtkomst till det lokala administrationsgränssnittet, se *6.1.1 Åtkomst till Charge Amps Auras Wi-Fi-anslutningspunkt*.

1. Sätt in SIM-kortet i SIM-korthållaren.



6.4. Inställningar i det lokala administrationsgränssnittet

Obs! Endast tillämpligt för OCPP-versionen av Charge Amps Aura.
Klicka på pilen uppe i det högra hörnet för att navigera mellan flikarna.

6.4.1. Inställningar för elinstallation

1. Välj fliken *Installation* och följ instruktionerna.
2. Klicka på *Refresh* för att spara.

6.4.2. RFID-hantering av offline-laddstationer

Obs! Vid anslutning till molntjänst förbises lokalt tillagda RFID-kort.

1. Välj fliken *RFID* och följ instruktionerna.
2. Klicka på *Refresh* för att spara.

6.4.3. Ansluta molnleverantören

Obs! Ej tillämpligt för Charge Amps Cloud-användare.

1. Välj fliken *OCPP* och ange molnleverantörens webbadress.
2. Klicka på *Refresh* för att spara.

7. Molnanslutning

Charge Amps Cloud och Charge Amps App är tillgängliga när Charge Amps Aura är ansluten till molnleverantören Charge Amps.

Om Charge Amps Aura är ansluten till någon annan molnleverantör, kontaktar du den leverantören för att få information om portaler och appar.

Kontakta molnleverantören för att verifiera att anslutningen fungerar.

Charge Amps App



Charge Amps Cloud-**användare**



<https://my.charge.space/>

Charge Amps Cloud-**partner**



<https://my.charge.space/partner>

Använd länken för att hämta fullständig produktinformation.



<https://chargeamps.com/sv/produkt/charge-amps-aura/>

7.1. Skapa ett Charge Amps-partnerkonto

För installation av Charge Amps-produkter krävs ett Charge Amps-partnerkonto.

Använd dina inloggningsuppgifter eller skapa ett nytt konto.

1. Skapa ett användarkonto på Charge Amps Cloud <https://my.charge.space/>
2. Skicka ett e-postmeddelande till Charge Amps (support@charge-amps.com) där du anger följande:
 - a. Användarnamn för kontoinloggning
 - b. Företagsnamn
 - c. Företagets postadress
 - d. Företagets e-postadress
 - e. Företagets telefonnummer
 - f. Företagets organisationsnummer
 - g. Företagsrepresentant
3. När ditt partnerkonto har skapats meddelar Charge Amps dig via e-post.

8. Demontering

Obs! Demontering får endast utföras av behörig elektriker.

Utför en fabriksåterställning av Charge Amps Aura innan du stänger av den. Kontakta leverantören innan du utför den här åtgärden.

Strömförsörjning till laddstationen måste kopplas från innan demontering utförs.

Använd den här installationsmanualen och följ instruktionsstegen i omvänd ordning, för att demontera Charge Amps Aura på rätt sätt.

9. Produktsupport och service

Om svaret på din fråga inte finns i manualen kontaktar du din leverantör eller molnleverantör via chargeamps.com/support.