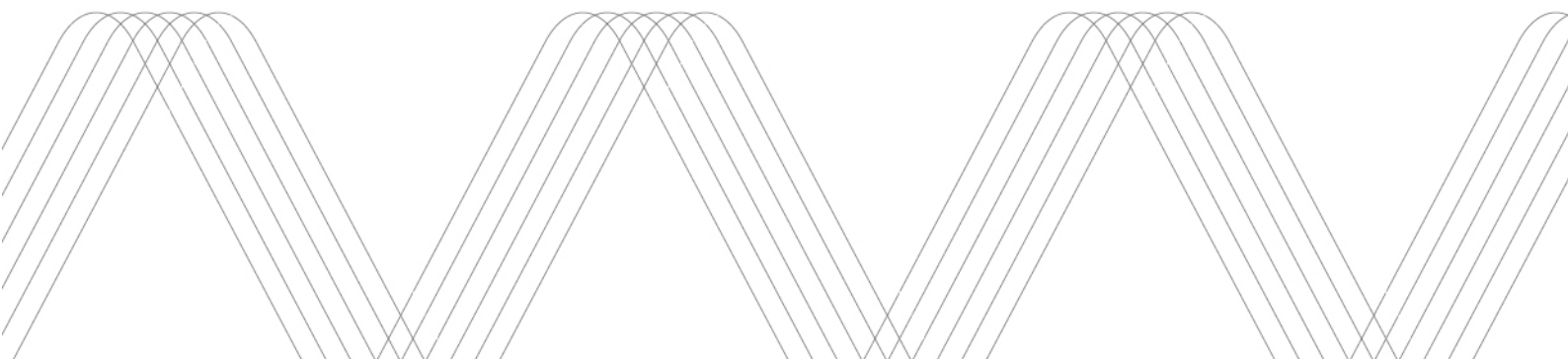




Charge Amps **Halo Pole Mount**

Installationsmanual



Innehållsförteckning

Hej installatör!.....	3
Om stolpfästet Halo Pole Mount	3
Innehåll i förpackningen.....	3
Tillhandahålls av installatören	3
Före installation	4
Verktyg	4
Installera stolpfästet Halo Pole Mount	5
Installera Halo.....	13
Rättigheter.....	14

Hej installatör!

Den här installationsmanualen är avsedd för behöriga Halo Pole Mount-installatörer och beskriver hur man installerar produkten säkert och korrekt.

Installation får endast utföras av behörig installatör som följer

- Grundläggande säkerhetsföreskrifter för säkert och korrekt utförd installation
- Lokala, regionala och nationella installationsregler
- Instruktionerna i den här installationsmanualen för stolpfästet Halo Pole Mount.

Om stolpfästet Halo Pole Mount

Halo Pole Mount utökar dina monteringsalternativ och gör det möjligt att placera din laddstation på en stolpe av standardtyp, med diametern 60 millimeter. Största tillåtna diameter för stolpen är 61,0 millimeter.

Kontakta din leverantör för mer information om vad som gäller för just din Halo Pole Mount.

Innehåll i förpackningen

- Halo Pole Mount-stolpfäste
- Installationssats, påse som innehåller 3 stycken M6 x 12-skrivar, 1 stycken M5 x 8-skruv, 1 stycken M5-låsbricka, 4 stycken M4 x 16-skrivar, 1 nyckel
- Installationsmanual

Tillhandahålls av installatören

- Jordfelsbrytare (valfritt)

- Skenmonterad kopplingsplint (valfritt)
- Verktygen i avsnittet nedan

Före installation

Se till att det råder rätt förhållanden för installation, och att det finns tillgång till allt material som behövs. Installationen måste utföras i enlighet med instruktionerna i den här installationsmanualen och med grundläggande säkerhetsföreskrifter.

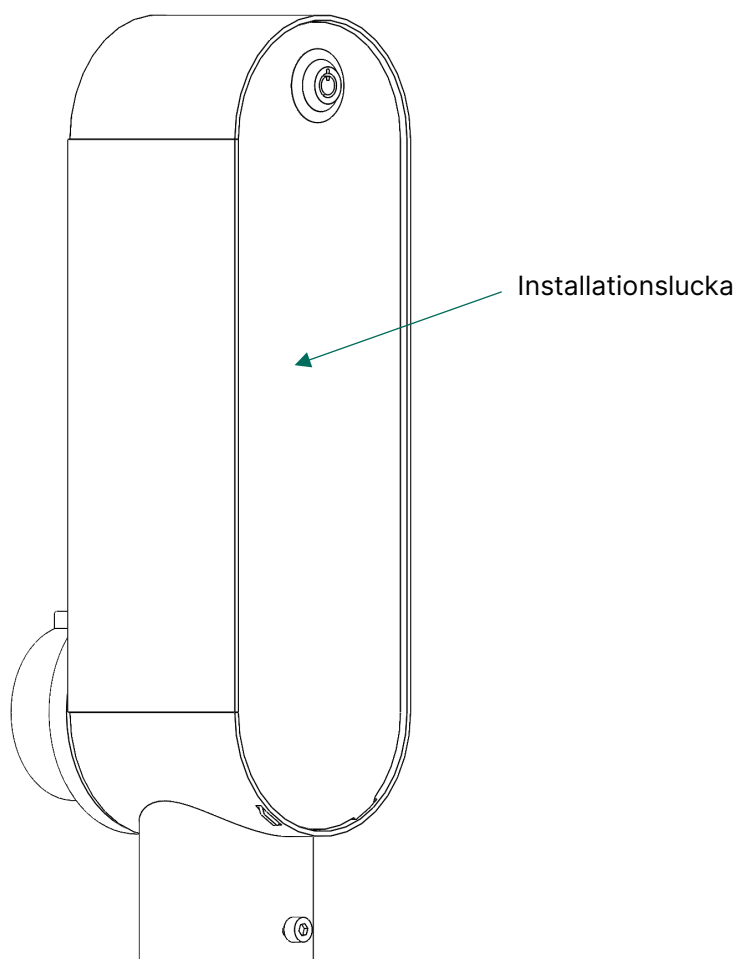
Verktyg

Följande verktyg behövs för att utföra installationen:

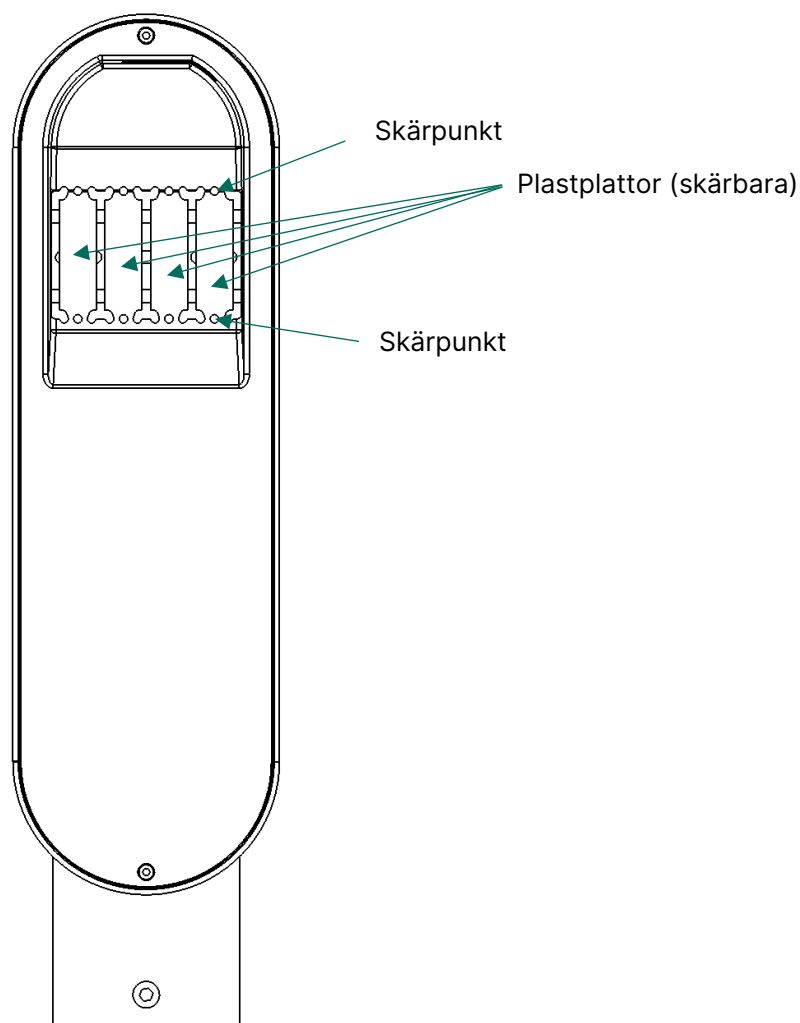
- Kniv
- Skruvmejsel med följande torxstorlekar:
 - TX10 (M3-skruv)
 - TX20 (M4-skruv)
 - TX25 (M5-skruv)
 - TX30 (M6-skruv)

Installera stolpfästet Halo Pole Mount

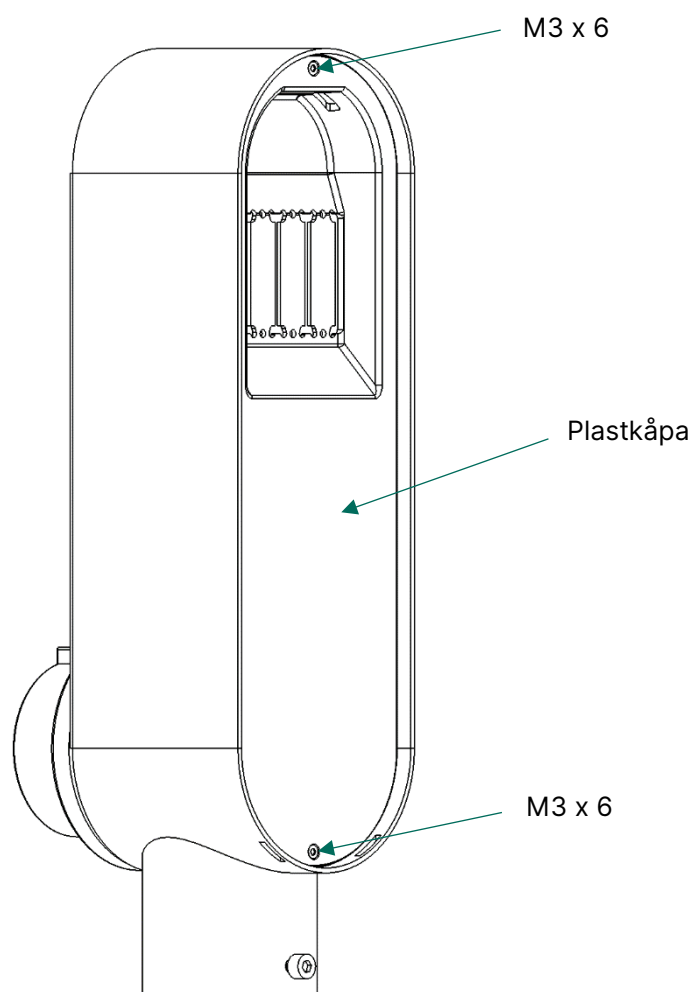
Installera och montera Halo Pole Mount så här:



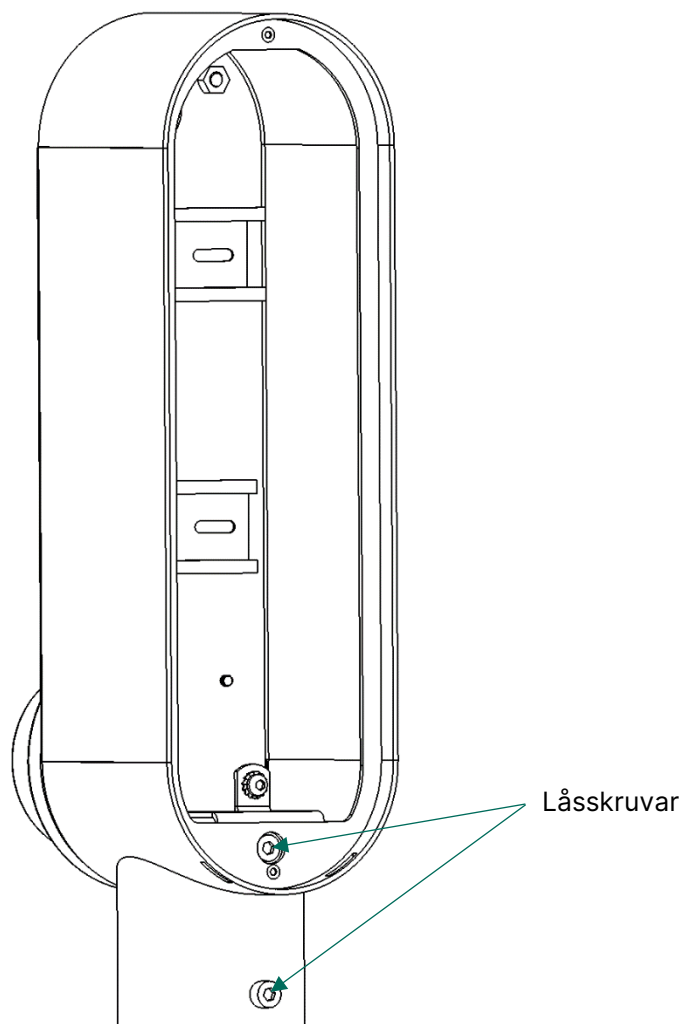
Lås upp installationsluckan och lägg den åt sidan.



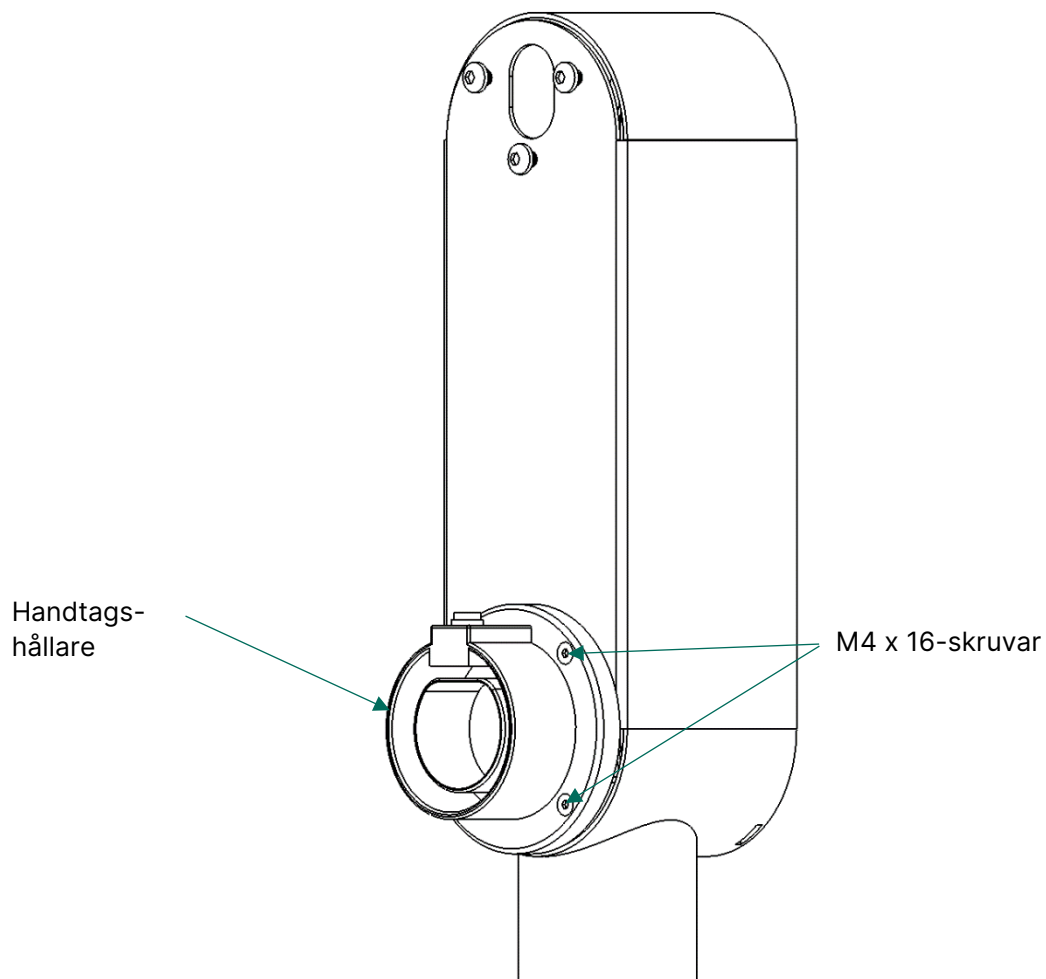
Plastlocket har fyra plastplattor som går att skära bort, om en jordfelsbrytare ska användas. Mät jordfelsbrytaren och skär bort plastplattorna utifrån brytarens bredd. Skär bort plattorna efter att du har tagit bort plastkåpan och lagt den åt sidan, så som beskrivs nedan.



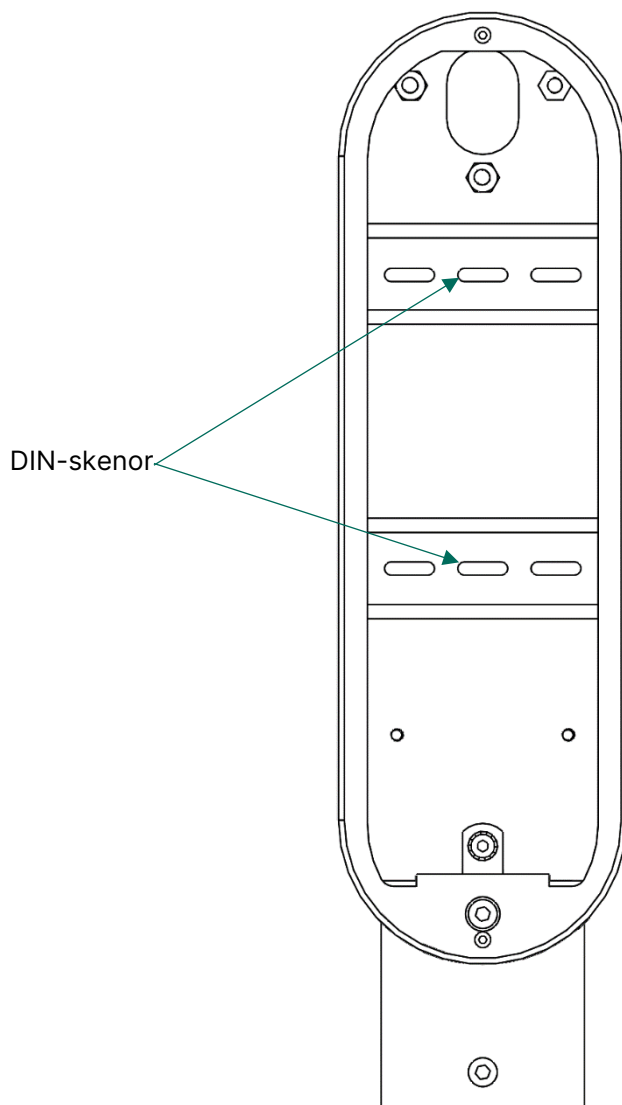
Skruva loss de två M3 x 6-skruvarna, ta bort plastkåpan och lägg den åt sidan.



Placera Halo Pole Mount på stolpen och dra åt de två låsskruvarna.

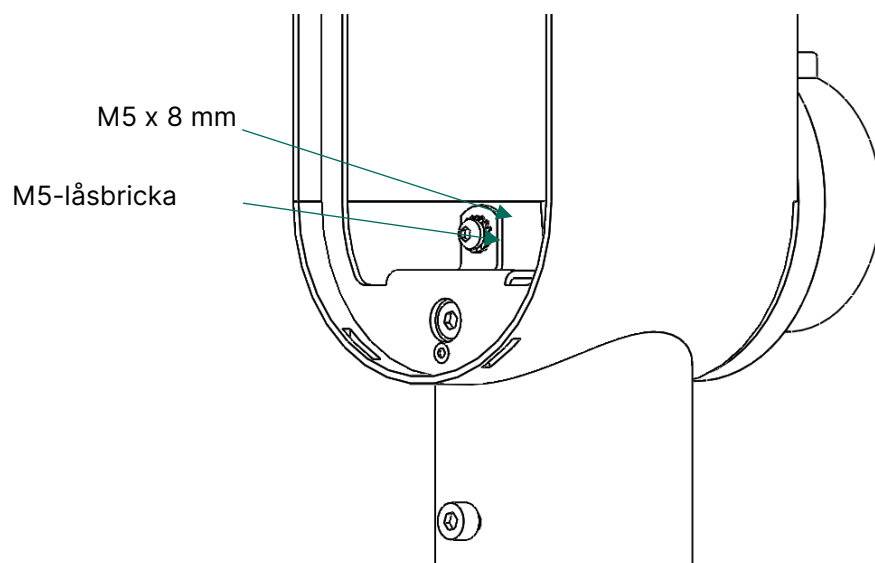


Montera handtagshållaren på Halo Pole Mount, genom att använda de fyra M4 x 16-skrivar som ingår i installationssatsen.

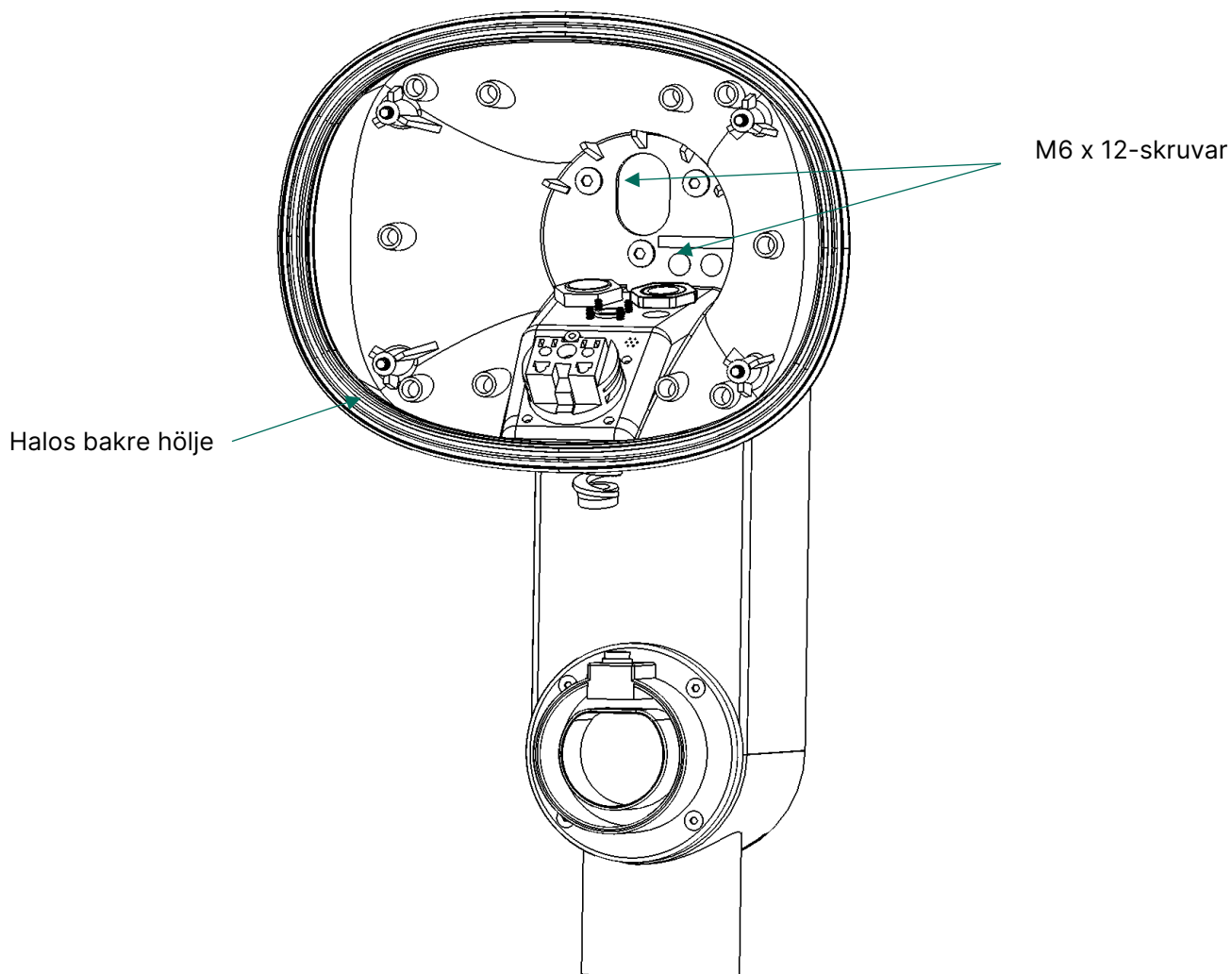


Det finns två förinstallerade DIN-skenor för tilläggskomponenter, till exempel plintblock, jordfelsbrytare osv.

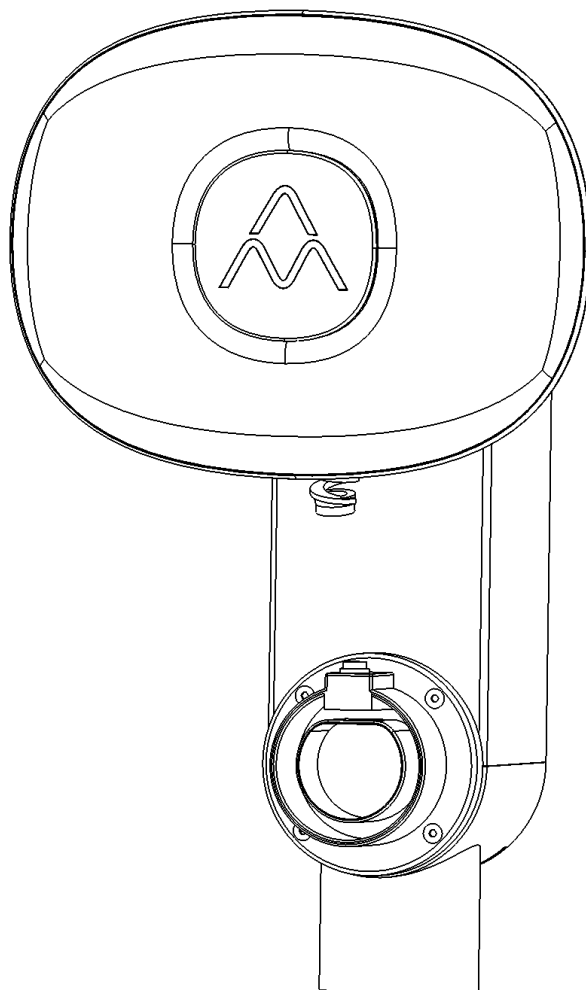
Kom ihåg att montera jordfelsbrytaren på den övre DIN-skenan, för enkel åtkomst genom plastkåpan.



Använd M5-skraven och M5-brickan för att fästa jordkabeln för Pole Mount-chassit.



Använd de 3 M6 x 12-skrivarna i installationssetet för att fästa Halos bakre hölje mot Halo Pole Mount. Kom ihåg att placera packningen från Halo-paketet mellan Halos bakre hölje och Halo Pole Mount.



Installera Halo

Installera Halo. Se installationsmanualen för Halo.

Sätt tillbaka plastkåpan och skruva fast den med de två M3 x 6-skruvarna. Dra åt till ca 0,45 nm. Dra inte åt för hårt. Om jordfelsbrytare används kan plastkåpan modifieras för att passa över denna.

Sätt tillbaka installationsluckan och lås den. Man måste trycka lätt på luckan nära låset när man vrider nyckeln.

Rättigheter

Informationen i dokumentet har kontrollerats för att vara korrekt. Charge Amps AB förbehåller sig dock rätten att utan föregående meddelande göra tekniska ändringar och ändringar i dokumentets innehåll. Charge Amps AB kan inte garantera att allt innehåll i just det här dokumentet är korrekt, uppdaterat och fritt från tryck- eller korrekturfel. Charge Amps AB kan inte heller hållas ansvarigt för misstag, tillbud, skador eller incidenter – direkta eller indirekta – som kan kopplas till användning av föreskrifterna eller produkterna i detta dokument.

Charge Amps AB förbehåller sig alla rättigheter till detta dokument samt informationen och illustrationerna som det innehåller. Det är strikt förbjudet att – helt eller delvis – kopiera, anpassa eller översätta informationen utan föregående skriftligt tillstånd från Charge Amps AB.

© Copyright 2021, Charge Amps AB. Alla rättigheter förbehålls.