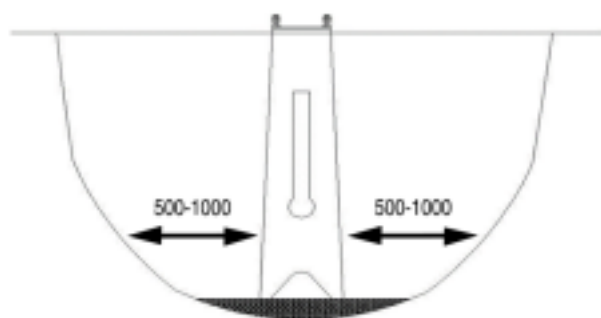


Monteringsanvisning för stålfundament för laddstolpe

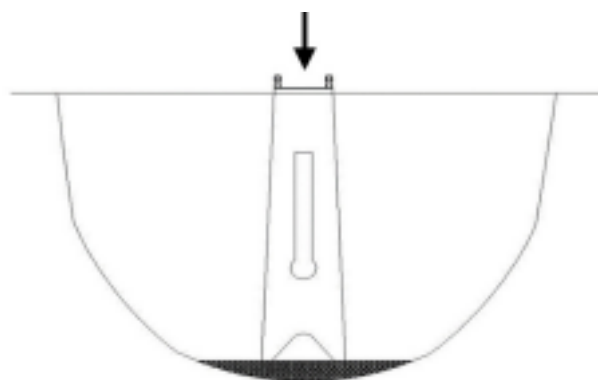
Var väl förberedd, ha riktigt grus och singel tillgängligt vid dikeskanten före du startar jobbet. Rekommenderat att ha två typer av fyllnadsmaterial: Grus 30/60 och singel 8/16.

Pretecs stålfundament levereras med påmonterat fästmaterial för montage av laddstolpe. Laddstolpen kan enkelt justeras i efterhand om sättningar skulle förekomma. Kabelinföringen är dubbelsidig och höjden på kabelinföringen är flexibel. Fundamenten sätts på linje i diket, riktat så att öppningen för kabelinföringen pekar mot kabelns riktning. Se till att PEN-, PE-, och N-ledare monteras med tillräcklig längd, så att de ger efter vid mekanisk belastning på fundamentet.

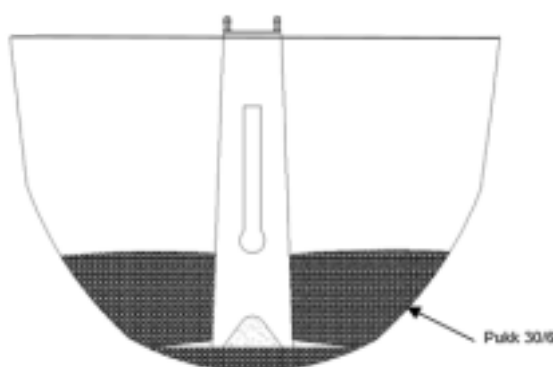
1. Pretec-fundamentet ska placeras på ett komprimerat täcke av grus 30/60. Fundamentet placeras med två av bultarna parallellt med parkeringsplatsen.



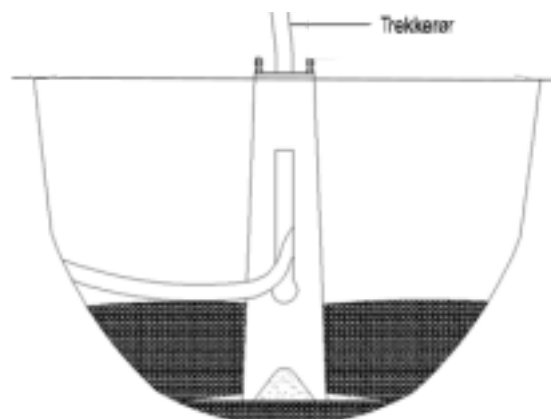
2. Börja med att fylla upp invändigt i fundamentet, upp till kabelinföringen med singel 8/16.



3. Fyll därefter upp utvändigt till underkant av kabelinföringen, med grus 30/60. Komprimera och platta till. Glöm inte att räta upp fundamentet.

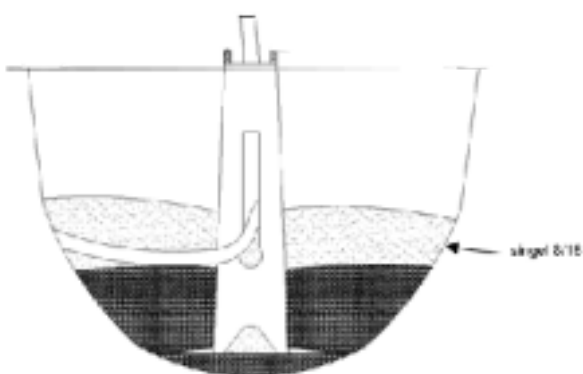


4. Lägg i dragröret. Tänk på att avsluta röret i bra höjd över fundamentet, över fundamentet, för att undvika att sand och grus kommer in i röret när fundamentet ska fyllas. Vi rekommenderar att det monteras ett tillfälligt krymplock.

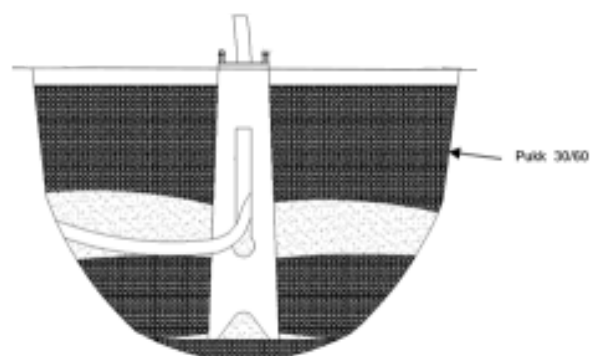


Toppen av fundamentet ska ligga i nivå med färdig marknivå. I sned terräng ska fundamentets ytersida ligga i marknivå. Efter att laddstolpen har monterats på fundamentet ska fri skruvlängd över muttern vara minst 4mm. Asfaltering ska inte ske inom 300mm runt fundamentet.

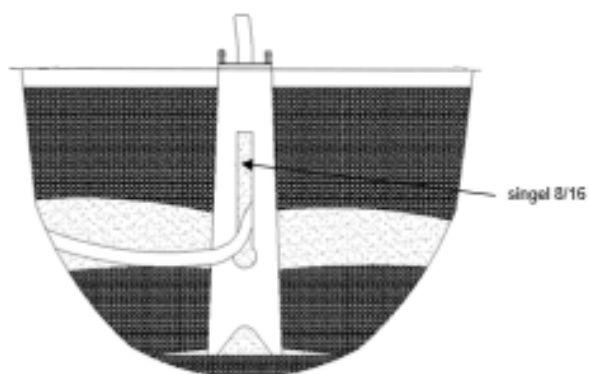
- 5.**
Fyll därefter utvändigt med singel 8/16, så att det täcker dragröret (ca 30cm) och komprimera ordentligt. Räta till fundamentet igen vid behov.



- 6.**
Fortsätt ifyllning utvändigt med grus 30/60, nästan hela vägen upp till marknivå till underkanten av bultarna på fundamentet. Komprimera ordentligt.



- 7.**
Fundamentet fylls invändigt hela vägen upp med singel 8/16, för att undvika jordvärmecirkulation inne i laddstolpen.



- 8.**
Efter montering av fundamentet fylls hålet upp till färdig marknivå. Det är rekommenderat att använda singel 8/16.

