

Monteringsinstruktion

1Base

Nedan följer generella monteringsinstruktioner som gäller om inget annat anges



Designad för att förankra el-laddstationer i marken, främst i offentliga utomhusmiljöer.

- Fundamentet är utrustat med 4 x 110 mm (4 tum) kabelkanalintag placerade i 90 graders vinklar från varandra, vilket möjliggör enkel ingång för flera kablar. Eventuella oanvända ingångshål bör täckas med de medföljande plaströrsskydden. Om ytterligare hål behövs kan upp till 50 mm hål borraras med en hålsåg mellan basens ribbor.
- Fundamentet bör placeras i ett hålrum som är tillräckligt stort för att rymma de schaktade markmaterialen, som kan packas både under och på sidorna av fundamentet. Det är viktigt att materialen är väl packade och att de fyller grundfacken. Som ett resultat kommer installationen att vara stabil.



- Rekommenderade minsta hålrumsdimensioner är 800 x 800 x 800 mm, beroende på markpackningen/vibrationen som används (se fundamentspecifikationerna längre fram i denna manual).
- Det rekommenderas också att de omgivande materialen är självdrenerande, såsom blandat stengrus eller makadam med kompakterande egenskaper.
- Den övre delen av fundamentet bör jämnas med den slutliga markytan, så att fotgängare och lättare trafik kan passera över den utan att utgöra en snubbel- eller körrisk, förutsatt att fundamentet är korrekt installerat.



Höjd (cm)	62
Bredd (cm)	40
Längd (cm)	40
Vikt (kg)	15
Antal (styck/pall)	24
Insats, extra höjd	20
Besparing i olja & CO2-ekv	44l/29kg

Greenpipe

0470 - 120 10 | Greenpipe.se

Monteringsinstruktion

1Base

Nedan följer generella monteringsinstruktioner som gäller om inget annat anges



Adapterinstallation med förankringspunkter:

För adaptrar med förankringspunkter mellan CC100-200 mm kan de fästas direkt på den universella plastadaptern. Följ dessa steg för att förbereda den universella adaptern:



Använd en hålsåg för att skapa ett centralt hål för din kabel



Mät positionen för förankringspunkterna



Borra hål enligt måtten.



Använd en genomgående bult säkrad med en mutter (alternativ A i installationsvideon)

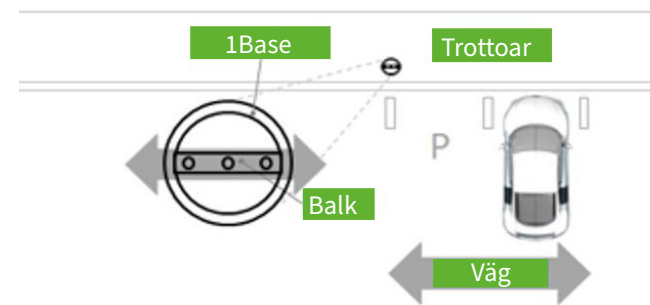


Knacka i hålet och skruva fast bulten direkt i adaptern (alternativ B i installationsvideon).



Rekommenderad orientering av balken:

Den rekommenderade orienteringen av att fästa balken inuti fundamentet illustreras i bilden nedan.



Anpassat adapteralternativ:

Om så önskas kan Greenpipe erbjuda en skräddarsydd adapter med gängade hål som matchar din laddstolpe. Denna lösning förenklar installationsprocessen på plats och kräver endast festsättning av stolpen.



Greenpipe

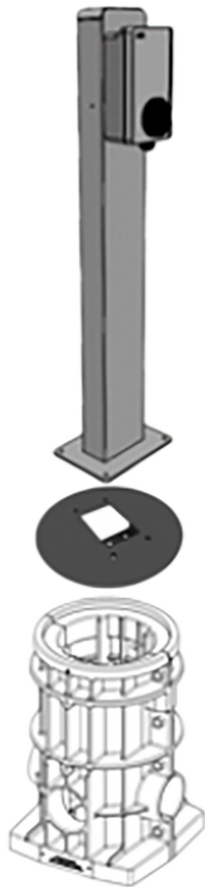
0470 - 120 10

Greenpipe.se

Monteringsinstruktion

1Base

Nedan följer generella monteringsinstruktioner som gäller om inget annat anges



Ansluta universaladaptorn:

Universaladaptorn ska fästas med de medföljande skruvarna efter förborring med en 5 mm borrh.

Fästa metalladaptorn för större installationer:

För installationer med större förankringspunkter (större än CC200mm) fästs metalladaptorn med de medföljande M12x90mm buktarna (1-3 stycken) genom adaptorns fäste in i metallbalkeninuti fundamentet. Se till att det maximala vridmomentet som appliceras på bulten är 18Nm. Överskrivande av vridmomentegränsen kan leda till att konsolen deformeras, vilket påverkar den patenterade funktionaliteten som är utformad för att skydda fundamentets position i marken i händelse av en fordonskollision på laddstationen.

Innan du ansluter den stationsspecifika adaptorn:

Se till att fundamentfälgen är fri från grus som kan få adaptorn att flytta sig efter installationen.

Bilden fungerar som en konceptuell teckning. Adapterns och EV-laddstationens dimensioner kan variera beroende på stationstillverkare.

Greenpipe

0470 - 120 10 | [Greenpipe.se](https://www.greenpipe.se)

Monteringsinstruktion

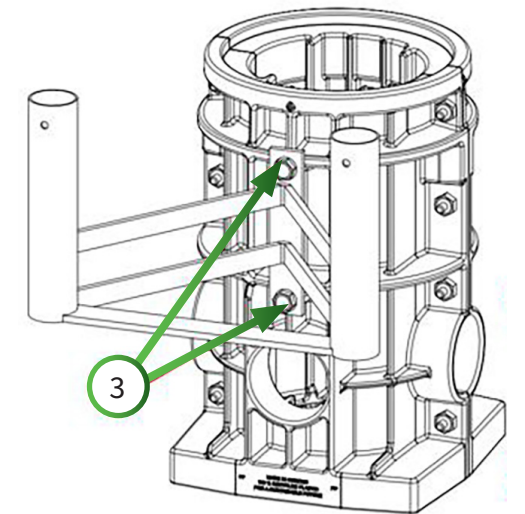
1Base



Om möjligt, är de integrerade 1Base krockskydden en del av installationen. Dessa ska monteras så att pollarnas genomgående skruvar **(1)** är strax över marknivå. Detta för att säkerställa ett enkelt byte av skadade stolpar **(2)** i händelse av att ett fordon krockar in i den. 1Base har förborrade hål som används som fästpunkter för krockskyddet **(3)**.

För mer information om 1Base besök vår hemsida:

<https://greenpipe.se/produkter/fundament/greenpipe-1base/>



Greenpipe

0470 - 120 10

Greenpipe.se