

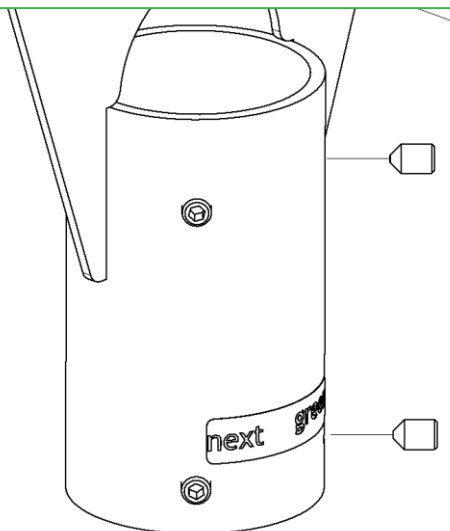
Poleplate 225 Z

Assembly instructions

E-nr: 27 002 52

Included screws for singel and double mount back to bak

4 screws	M5x12
4 screws	M5x16
8 washers	M5
4 Locknuts	M5



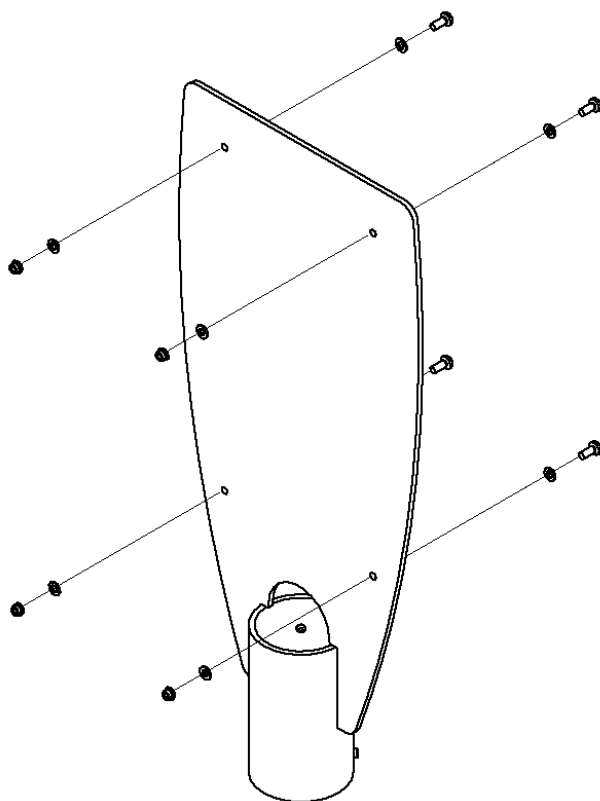
Mount on tubular pole

1. Loosen set screws
2. Place the unit on top of the pole
3. Adjust set screws until it is vertical.
4. Tighten the set screws.

Mounting the charger

1 Use the longer screws when mounting two chargers back to back. Use washers under the head of the screws to avoid the screw to be too long inside the charger.

2 Install the charger according to the installation guide for the charger.



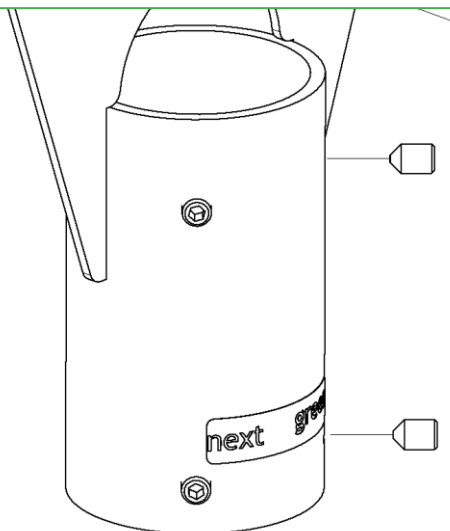
Poleplate 225 Z

Monteringsanvisning

E-nr: 27 002 52

Medföljer skruv för singelmontage
och dubbelmontage (rygg i rygg).

4 st skruv	M5x12
4 st skruv	M5x16
8 st brickor	M5
4 st låsmutter	M5



Montering på stolprör

1. Lossa låsskruvarna för stolpfästet
2. Placera på stolpröret
3. Montera enheten lodrätt.
4. Dra åt skruvarna.

Montering laddbox

1. Använd de längre skruvarna vid dubbelmontage. Sätt brickor även under skruvskallen för att inte skruven ska bli för lång.
2. Anslut laddboxen enligt laddboxens manual och slutför installationen.

