

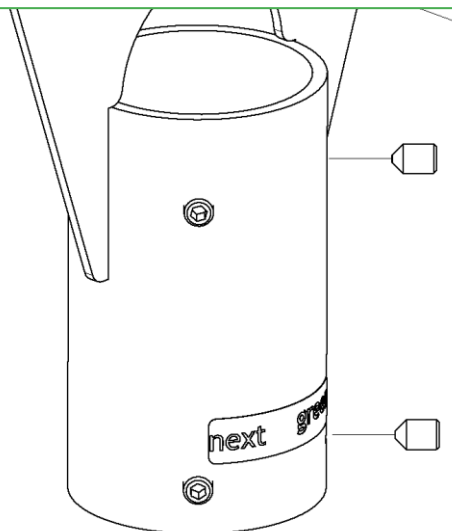
Poleplate 330

E-nr: 27 000 20

Assembly instructions

Comes with screws for single mounting

4 pcs carriage bolt	M6x20
4 pcs nut	M6
4 pcs washer	M6

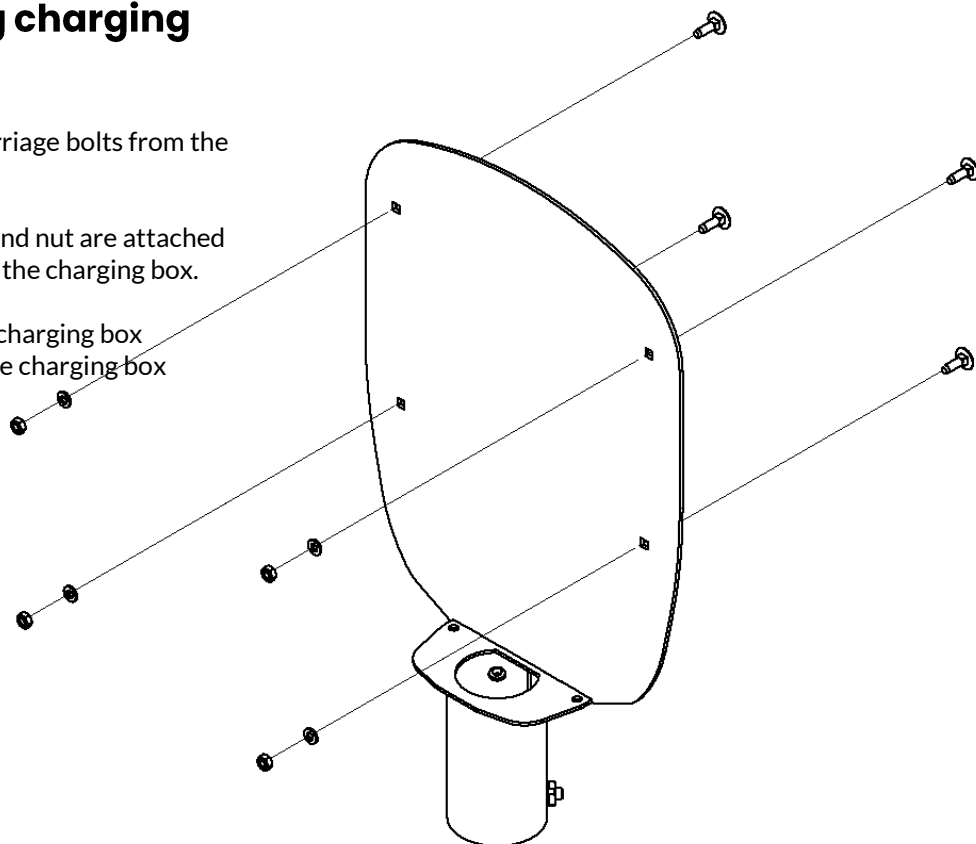


Mounting on tubular pole

1. Loosen the screws for the post bracket.
2. Place on the tubular pole.
3. Mount the unit vertically.
4. Tighten the screws.

Mounting charging box

1. Insert the carriage bolts from the back.
2. The washer and nut are attached on the inside of the charging box.
3. Connect the charging box according to the charging box manual and complete the installation.



Poleplate 330

E-nr: 27 000 20

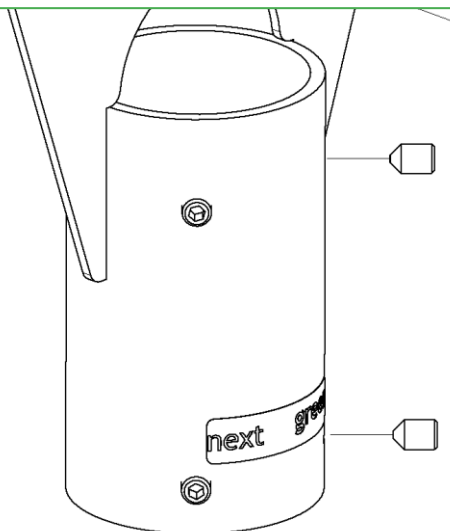
Monteringsinstruktioner

Medföljer skruv för singelmontage

4 st Vagnbult M6x20

4 st Mutter M6

4 st Brickor M6



Montering på stolprör

1. Lossa skruvarna för stolpfästet.
2. Placera på stolpröret.
3. Montera enheten lodrätt.
4. Dra åt skruvarna.

Montering laddbox

1. Placera vagnbultarna från baksidan.

2. Bricka och mutter monteras på insidan av laddbox.

3. Anslut laddboxen enligt laddboxens manual och slutför installationen.

