

Daytona T2

next  green

Montage- och installationstillbehör
Kabelhållare
Next Green Daytona T2

Modell

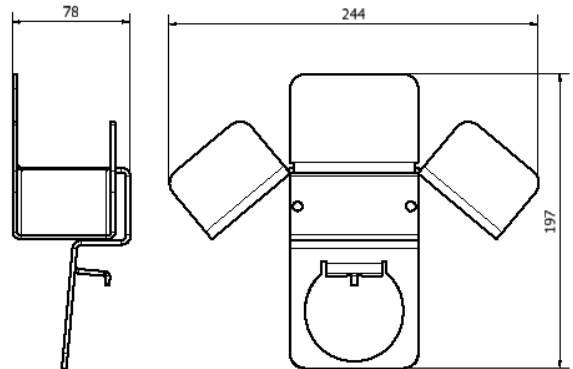
E-Nummer
24 803 56

Benämning
Kabelhållare Daytona T2



FUNKTIONER DAYTONA T2

- Håller ordning och reda på din laddkabel
- Robust konstruktion i stål
- För både vägg- och stolprörsmontage
- Fixerar kabelhandsken i hållaren
- Vinklad för vattenavrinning av laddhandske
- Pulverlackerad, kan levereras i olika kulörer. Kontakta Next Green för mer information



Tekniska specifikationer

Material Höghållfast stål
Kulör Mörkgrå - RAL7015

Dimensioner

Vikt 1 kg
Höjd 197 mm
Bredd 244 mm
Djup 78 mm

Dimensioner förpackning

Vikt 1 kg
Höjd 200 mm
Bredd 220 mm
Djup 200 mm

Next Green – Daytona 2 är framtagen för att på ett snyggt sätt kunna lämna kabeln i laddaren och upphängd. Kontakten sitter skyddad utan risker att ramla ner.

Kabelhållaren är avsedd att monteras på vägg eller på ett stolprör.

Den levereras i pulverlackerat utförande för att tåla de väder vi har i det Nordiska klimatet.



Tillbehör

Klammersats för montering på Ø 60 mm stolprör.
Rör beställs på separat artikelnummer

E nummer
24 803 67

Benämning
Klammersats
för montering
på Ø 60 mm
stolprör



next  green

Next Green AB
Brudtallsvägen 14
792 32 MORA

www.nextgreen.se
info@nextgreen.se
Tel: +46 250 50 39 90