

Daytona T2

next  green

Montage- och installationsprodukter
Väggfäste
NEXT GREEN - DAYTONA T2

Modell

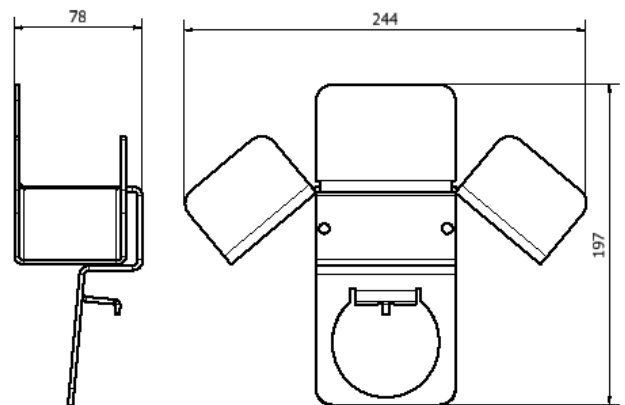
E-Nummer:
24 803 56
S-No:
35 063 00

Benämning:
Kabelhållare Daytona T2



FUNKTIONER DAYTONA T2

- Håller ordning och reda på din laddkabel
- Robust konstruktion i stål
- För både vägg- och stolprörsmontage
- Skyddar fasaden
- Förlänger livslängden på laddkabeln
- Fixerar kabelhandsken i hållaren
- Vinklad för vattenavrinning av laddhandske
- Fästelement för infästning i fasad ingår
- Pulverlackerad, kan levereras i olika kulörer. Kontakta Next Green för mer information



Tekniska specifikationer

Material Pulverlackerad 3 mm stålplåt
Kulör Grafitgrå

Dimensioner

Vikt 1 kg
Höjd 197 mm
Bredd 244 mm
Djup 78 mm

Dimensioner förpackning

Vikt 1 kg
Höjd 220 mm
Bredd 240 mm
Djup 95 mm

Next Green Daytona T2 är en smidig och snygg hållare för laddkabel till elbil tillverkad i stål. Daytona T2 är framtagen för att på ett snyggt sätt hålla ordning på laddkabeln och förlänga livslängden på laddkabeln. Typ 2 kontakten sitter skyddad utan risker att ramla ner. Laddkabelhållaren är designad av Next Green och tillverkas i Sverige för det Nordiska klimatet. Kabelhållaren är avsedd att monteras på vägg eller på ett stolprör. Vid montage på fasad skyddas vägg från nötning av laddkabel. Daytona T2 levereras i pulverlackerat utförande tillsammans med skruv och plugg för väggmontage.



Tillbehör

Klammersats för montering på Ø 60 mm stolprör.
Rör beställs på separat artikelnummer

E-nummer:
24 803 67
S-No:
35 063 04

Benämning:
Klammersats
för montering
på Ø 60 mm
stolprör

