

Polebox 205 D2



Montage- och installationstillbehör
Laddboxhållare
Next Green - Polebox 205 D2

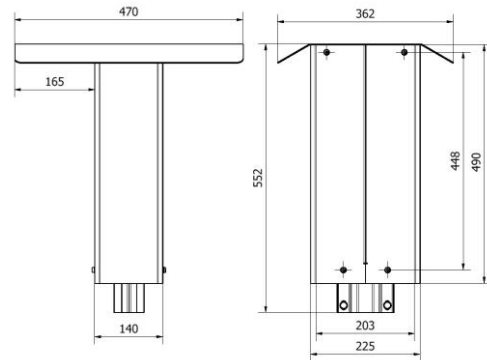
Modell

E Nummer 24 804 40	Benämning Laddboxhållare Polebox 205 D2
------------------------------	---



FUNKTIONER POLEBOX 205 D2

- För montage av två laddare rygg mot rygg
- Robust konstruktion i höghållfast stålplåt
- Enkel att montera på stolprör
- Stor del av installationen kan förberedas inomhus
- Spridningsplint för enkel vidarekoppling av servisen
- Förberedd för montering av två jordfelsbrytare, 3G/4G-router
- Pulverlackerad, kan levereras i olika kulörer. Kontakta Next Green för mer information.



Tekniska specifikationer

Material	Höghållfast stål
Kulör	Mörkgrå - RAL7015

Dimensioner

Vikt	10 kg
Höjd	552 mm
Bredd	362 mm
Djup	470 mm
Monteringsyta	203 mm

Dimensioner förpackning

Vikt	11 kg
Höjd	600 mm
Bredd	300 mm
Djup	300 mm

URVAL KOMPATIBLA LADDBOXAR

- ABB Terra AC
- Charge Amps Halo
- Easee Home
- Easee Charge
- Elinta Homebox Slim
- Garo GLB
- Wallbox Pulsar
- Wallbox Copper SB
- Zaptec GO

Next Green Polebox är ett stolpfäste för laddboxar, avsett för montage på 60 mm rörstolpe. Polebox underlättar till exempel vid byte från motorvärmplats till laddplats och kan alltså användas för att ersätta en motorvärmhuv. Produkten är avsedd för matning av elkabel inuti rörstolpen.

Polebox har en inbyggd fördelningsplint för upp till 2 x 5G25 elkabel för vidare koppling till nästa laddstolpe. Från fördelningsplinten i Polebox ansluts sedan respektive laddbox med 5G2,5 gummikabel.

Polebox kan extrautrustas med DIN-skenor för montage av till exempel upp till två jordfelsbrytare, Wifirouter eller 3G/4G-modem och nätaggregat. Allt ryms i lådan.

Polebox är tillverkad av svenskt stål och pulverlackad för högsta kvalitet.

Polebox är anpassad för flera olika modeller av laddboxar. Hålbild för laddbox borras vid installation.

Polebox är mycket enkel att montera. Den kan förberedas inomhus med att montera laddboxar och dra kablagen från spridningsplinten. Ute på plats placeras Polebox på det befintliga röret. Huvens med laddarna lyfts och hakas sedan upp. Detta underlättar att komma åt för att skriva fast matarledningarna i plinten.

Passar laddboxar med maximal hålbild 203mm bred samt 430mm hög.