

# Polebox 270 S

next  green

Montage- och installationsprodukter  
Laddboxhållare  
NEXT GREEN - POLEBOX 270 S

## Modell

**E Nummer:**  
24 803 65  
**S-No:**  
35 063 07

**Benämning:**  
Laddboxhållare Polebox 270 S



## Tekniska specifikationer

**Material**  
**Kulör**

Stål, höghållfast stål, pulverlackerad  
Grafitgrå

**Dimensioner**

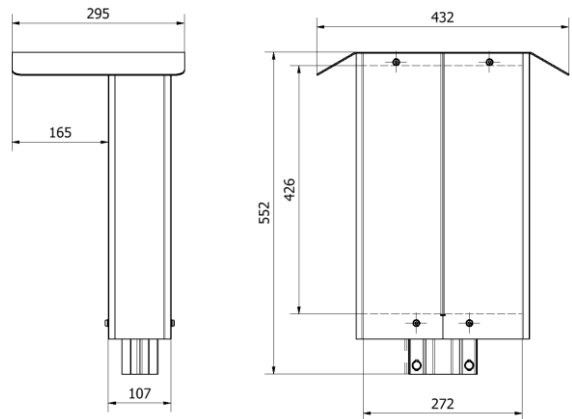
Vikt 10 kg  
Höjd 552 mm  
Bredd 432 mm  
Djup 295 mm  
Monteringsyta 270 mm

**Dimensioner förpackning**

Vikt 10kg  
Höjd 570 mm  
Bredd 390 mm  
Djup 205 mm

## FUNKTIONER POLEBOX 270 S

- För montage på Ø 60 mm stolprör
- Robust konstruktion i höghållfast stål
- En stor del av installationen kan förberedas inomhus
- Rejäl spridningsplint för enkel vidarekoppling av servisen
- Spridningsplinten har stöd för 1,5 mm<sup>2</sup> - 25 mm<sup>2</sup> kabel, Al och Cu
- Passar till laddboxar från många olika tillverkare
- Förberedd för montering av en jordfelsbrytare, 3G/4G-router
- Pulverlackerad, kan levereras i olika kulörer.  
Kontakta Next Green för mer information



## URVAL KOMPATIBLA LADDBOXAR

- Alfen Eve Single
- Charge Amps Dawn
- DEFA eRange IQ
- Elinta Homebox Slim
- Garo Entity Single
- Norwesco Refuel
- Zaptec PRO

**Next Green Polebox** är ett stolpfäste för laddboxar, avsett för montage på Ø 60 mm rörstolpe. Polebox underlättar till exempel vid byte från motorvärmplats till laddplats och kan användas för att ersätta en motorvärmcentral. Produkten är avsedd för matning av elkabel inuti stolpröret.

Polebox har en inbyggd fördelningsplint för upp till 2 x 5G25 elkabel för vidare koppling till nästa laddstolpe. Från fördelningsplinten i Polebox ansluts sedan respektive laddbox med 5G2,5 gummikabel.

Polebox levereras med DIN-skena för jordfelsbrytare och kan extra rustas med ytterligare DIN-skena för montage av till exempel WiFirouter eller 3G/4G-modem och nätaggregat. Allt ryms i lådan.

Polebox är tillverkad av svenskt stål och pulverlackerad för högsta kvalitet. Polebox är anpassad för flera modeller av laddboxar. Hålbild för laddbox borras vid installation.

Polebox är mycket enkel att montera. Den kan förberedas inomhus genom att montera laddbox och dra kablagen från spridningsplinten. Vid montage placeras Polebox på det befintliga röret och huven med laddarna lyfts och hakas upp. Det är då enkelt att komma åt för att skruva fast matarledningarna i plinten.

Passar laddboxar med maximal hålbild 270 mm bred samt 430 mm hög.