

Poleplate 225 Z

next  green

Montage- och installationsprodukter
Laddboxhållare - stolpfäste
NEXT GREEN - POLEPLATE 225 Z

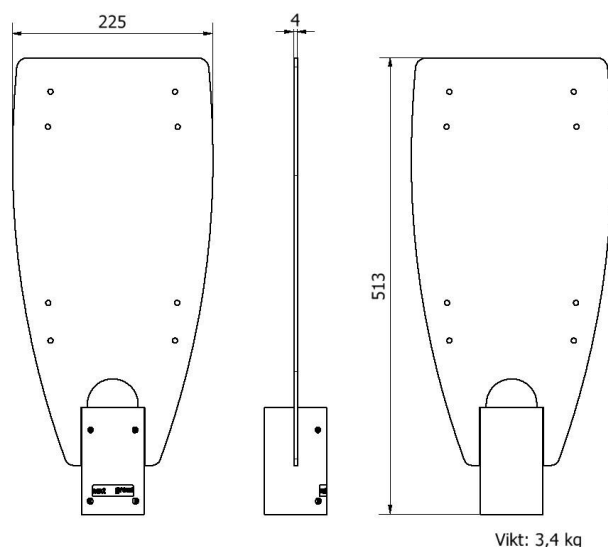
Modell

E Nummer:
27 002 51
S-No:
35 063 12

Benämning:
Laddboxhållare Poleplate 225 Z

FUNKTIONER POLEPLATE 225 Z

- Hålbild för Zaptec Pro och Zaptec Go
- För montage på Ø 60 mm stolprör
- Robust konstruktion i stål
- Pulverlackerad, kan levereras i olika kulörer. Kontakta Next Green för mer information.



Tekniska specifikationer

Material
Kulör

Stål, pulverlackerad
Grafitgrå

Dimensioner

Vikt 3,5 kg
Höjd 513 mm
Bredd 225 mm

Dimensioner förpackning

Vikt 3,5 kg
Höjd 520 mm
Bredd 230 mm
Djup 60 mm

URVAL KOMPATIBLA LADDBOXAR

- Zaptec Go
- Zaptec Pro

Next Green Poleplate 225 Z är ett stolpfäste för laddboxar, avsett för montage på Ø 60 mm stolprör. Poleplate är tillverkad av svenskt stål och pulverlackerad för högsta kvalitet. Poleplate är avsedd för att enkelt kunna montera en laddbox.

Poleplate tillverkas i Sverige för det Nordiska klimatet. Den levereras i pulverlackerat utförande för att tåla väder och vind. Laddboxhållare Poleplate 225 Z är ett kostnadseffektivt

stolpfäste utvecklat för Zaptec PRO och Zaptec Go laddbox. Poleplate underlättar till exempel vid byte från motorvärmplats till laddplats och kan användas för att ersätta en motorvärmcentral.

next  green

Next Green AB
Brudtallsvägen 14
SE-792 32 MORA

www.nextgreen.se
info@nextgreen.se
Tel: +46 250 50 39 90