

## Stålfundament för laddstolpe 500-160 PC-Coat

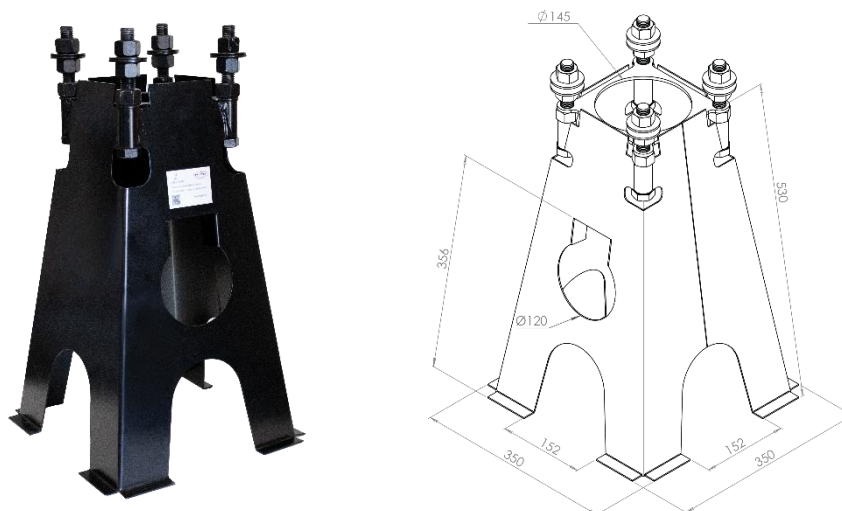
Pretecs stålfundament levereras med påmonterat fästmaterial för montage av laddstationen. Laddstolpen kan enkelt justeras i efterhand om det skulle bli några sättningar. Kabelgenomföringen är dubbelsidig och höjden på kabelgenomföringen är flexibel.

### Lagerprogram:

500-160.

Fundamentet är anpassat för införande av ett dubbelväggs-dragrör  $\varnothing 50$  mm.

Färg: Svart, Ral 9005. Antal per pall: 24 st.



### Teknisk information:

Pretecs fundament är tillverkade och CE-märkta enligt EN 1090-1. Fästmaterial och fundament levereras varmförzinkade och pulverlackerade. Vikt: 8,6 kg/st. C-C avstånd för bult 160 mm.

Markens stabilitet och kvaliteten på återfyllda massor är fundamentets begränsning. Pretecs monteringsanvisning för fundament ska alltid användas och kan laddas ner från [www.pretec.se](http://www.pretec.se)

### Fästmaterial:

4 st bultar M20x170 enligt ISO 4017, kvalitet 8.8, PC-Coat™

12 st muttrar (ISO 4032) M20 H=20 mm, Klass 8, PC-Coat™

4 st brickor (ISO 7089)  $\varnothing 37 \times 3$ , PC-Coat™

8 st brickor  $\varnothing 60 \times 4$ , PC-Coat™

Fästelement i fundamentet är utbytbara.

### Korrosionsskydd:

Varmförzinkning utförs enligt EN-ISO 1461. Pulverlackering utförs enligt EN 13438. För beläggningstjocklek och ytterligare information hänvisar vi till "Dokument Q/PTC-T19A Specifikation för PC-Coat SVV/JBV". Vi hänvisar även till produktdatabladet för PC-Coat och tillhörande dokumentation som kan hämtas från [www.pretec.se](http://www.pretec.se).

## Steel foundation for charging pole 500-160

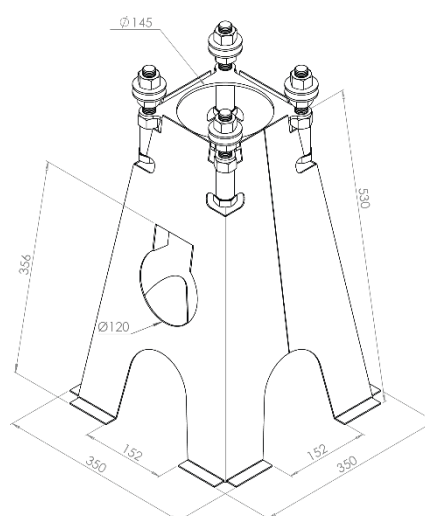
Pretec steel foundation for charging station. Delivered with pre-mounted fasteners. Charging pole can easily be adjusted after installation. Two-sided cable slot.

### Stock programme:

500-160

Foundation is designed for double walled cable conduits  $\varnothing 50$  mm.

Color: Black, RAL 9005. Number per pallet: 24 pc.



### Technical Information:

Manufactured and CE marked acc. to EN 1090-1. Weight: 8,6 kg C-C distance bolts 160 mm. Foundation and fasteners with PC-Coat.

Installation is dependent on ground stability and type of backfill. Pretec installation guideline for foundation is to be followed, available for download at [www.pretec.se](http://www.pretec.se)

### Fasteners:

4 hex bolts M20x170, grade 8.8, PC-Coat™  
 12 Nuts (ISO 4032) M20 H=20 mm, grade 8, PC- Coat™  
 4 washers (ISO 7089)  $\varnothing 37 \times 3$ , PC- Coat™  
 8 washers  $\varnothing 60 \times 4$ , PC- Coat™  
 Fasteners are replaceable.

### Corrosion protection / PC-Coat:

Hot-dip galvanization is carried out in compliance with EN-ISO 1461 and epoxy powder coating in accordance with EN 13438. With regard to coating thickness and further information, please see Document Q/PTC-T19A Specification for PC-Coat SVV/JBV. Please also refer to the PC-Coat Product Data Sheet and accompanying FDV documentation.