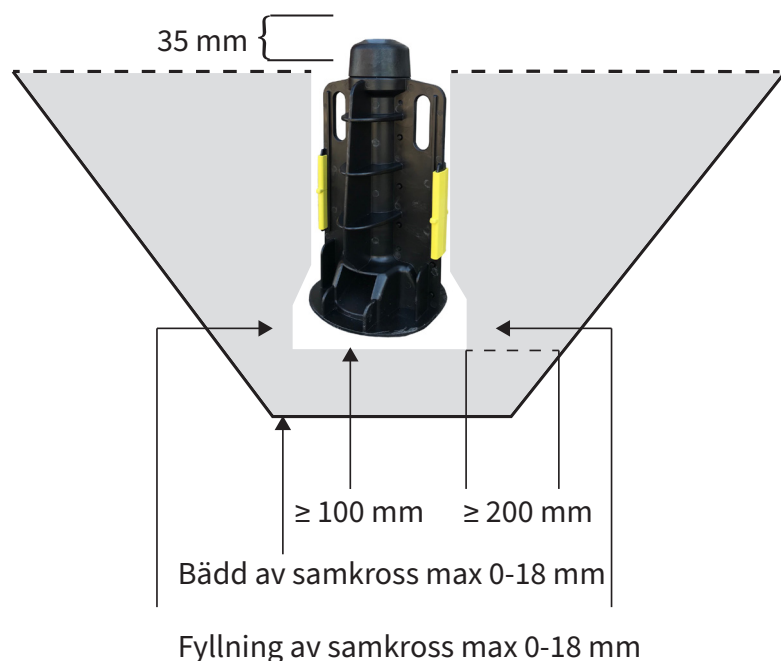




Monteringsinstruktion

Greenpipe Quick Eco Base 60

Nedan följer generella monteringsinstruktioner som gäller om inget annat anges.



1 Fundamentet skall grundläggas på väl-dränerad ledningsbädd. Grop schaktas minst 30 cm djupare än fundamentets nedsättningsdjup. Botten återfylls med samkross, max 0-18 mm (mindre massor innebär enklare och stabilare installation) och packas med vibreringsmaskin till avvägd plan.

2 Kringfyllning av fundamentet sker med handstöt i tunna skikt (max 100 mm) till en nivå där man kan använda en vibreringsmaskin till färdig yta.

3 Fundamentet skall under detta arbete justeras så att det hela tiden står i lod. Detta är av stor vikt då fundamentets stabiliseringskanter gör att det är svårt att justera i efterhand.

4 Vid sättning i slänt får ej fundament placeras i dikesbotten och högsta vattennivå i diket måste beaktas.

5 Klarar markmomentstabilitet 0,6 kNm.

6 Fundamentsättning.
Fyllning och packning enligt AMA anläggning 17 CEB.53.

Dimension (mm)	60/520
Anpassad stolpdiameter (mm)	60
Höjd (mm)	520
Insticksdjup	350
Markmomentstabilitet	0,6 kNm
Vikt per enhet (kg)	3,5
Antal (styck/pall)	36/72
Besparing i olja & CO2-ekv	5,95 l/8,96 kg

! Fundamentet skall, om inget annat föreskrivs, sättas med överkant ca 35 mm över färdig marknivå.

Greenpipe

0470 - 120 10 | Greenpipe.se