

Copper SB

Smart laddning utformad för
oändliga möjligheter.



Kraftfull elbilsaddning

En laddningskapacitet på
upp till 22 kW.



Hållbarhet

Montera och använd
laddaren säkert både
inomhus och utomhus.



Två års garanti

Copper SB är utvecklad och
tillverkad i Europa, och utformad
för att hålla.



Flexibel

Det integrerade uttaget låter den ladda alla elfordon på marknaden.



Enkel att dela

Säker delad åtkomst via användningen av RFID-kort eller
myWallbox-appen.



Ansluten

Ansluter till alla smarta enheter via wifi, Bluetooth, Ethernet eller
3G/4G (valbart).



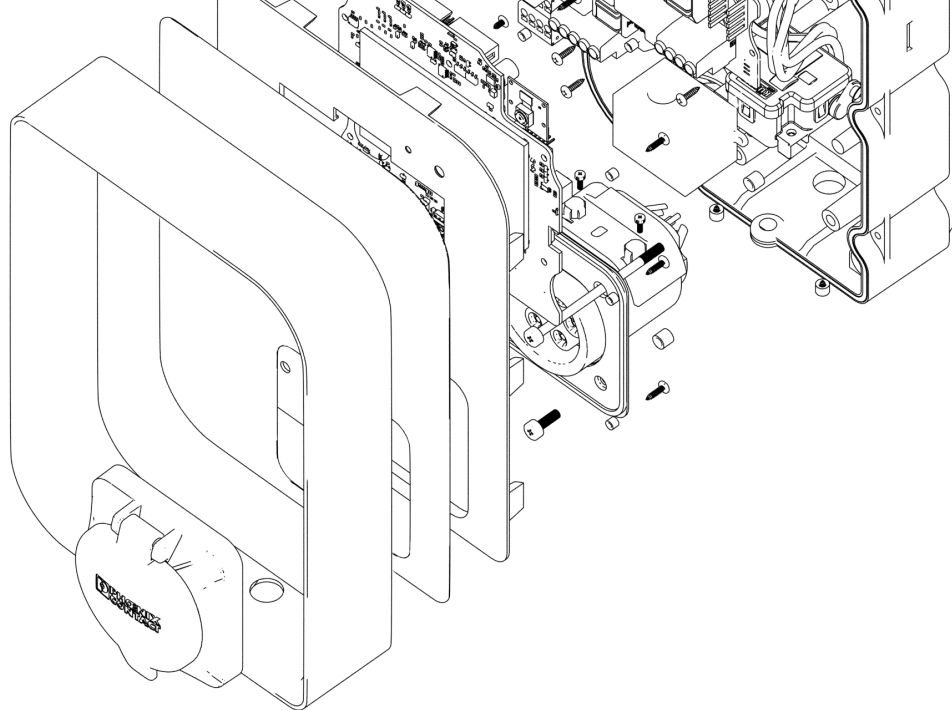
Kontrollerbar

Kontrollera laddaren på ett smart sätt med myWallbox-plattformen.



Power Sharing

Anslut två eller fler laddare till samma elektriska krets och ladda flera
elfordon på samma gång.



Produktdetaljer

ALLMÄNNA SPECIFIKATIONER

Färg:	Svart
Laddningsläge:	Läge 3
Storlek:	260 x 192 x 113 mm
Vikt:	2 kg

ANSLUTNING OCH NVÄNDARGRÄNSSNITT

Anslutning:	Wifi/Ethernet/Bluetooth/ Valfritt: 3G-4G
Användaridentifikation:	RFID-kort/myWallbox-appen
Användargränssnitt:	myWallbox-appen och portalen
Information om: laddningsstatus:	RGB LED/ myWallbox-appen och portalen
Funktioner som ingår:	Power Sharing
Valbara funktioner:	Power Boost / Dynamic Power Sharing / MID-mätare
Kommunikationsprotokoll:	myWallbox / OCPP 1.6j

ELEKTRISKA SPECIFIKATIONER

Högsta laddningseffekt:	7,4 kW (1-fas) / 22 kW (3-fas)
Märkspänning växelström: ± 10 %:	220 V till 240 V (7,4 kW) 400 V (11 kW och 22 kW)
Märkström:	32 A (7,4 kW - 1-fas) 16 A (11 kW - 3-fas) 32 A (22 kW - 3-fas)
Typ av kontaktdon:	Typ 1 eller typ 2
Kabelsektion:	5x10mm ²
Konfigurerbar ström:	från 6 A till märkström
Skyddsklass:	IP54 / IK10
Jordfelskydd:	Likström 6 mA