

easee



SV Installatörsguide

Easee Charge Core

Inledning

Läs guiden **Viktig produktinformation inuti förpackningen** eller på easee.com/manuals innan du installerar produkten.

För installation och användning av produkten krävs en mobil enhet med internetanslutning.

VARNINGAR & FÖRSIKTIGHETSÅTGÄRDER

En varning rör ett tillstånd, en fara eller en osäker praxis som kan resultera i allvarliga personskador eller dödsfall.

En försiktighetsåtgärd rör ett tillstånd, en fara eller osäker praxis som kan resultera i mindre personskada eller skada på produkten.

VARNING

Denna produkt får endast installeras, repareras eller underhållas av en behörig elektriker. Alla tillämpliga lokala, regionala och nationella bestämmelser för elektriska installationer ska följas.

OBS

PIN-kod: PIN-kod krävs för installation och återfinns på Chargeberrys framsida.

PIN-kod och serienummer: Klistermärket med PIN- och serienummer tas bort av installatören och placeras på en säker plats, t.ex. i säkringskåpet. Bluetooth-anslutning till laddaren använder serienumret som namn.

Tillverkningsdatum och serienummer: Chargeberrys tillverkningsmånad och -år samt serienummer står på klistermärket på typ 2-uttaget under laddarens lock. Tillverkningsdatumet visas i formatet MM/ÅÅ, direkt ovanför serienumret, som är unikt för varje Chargeberry-enhet.

Tillverkningsdatumet finns i formatet DD/MM/YY i användarappen. Gå till Laddarens inställningar, sedan Om, sedan Tillverkad.

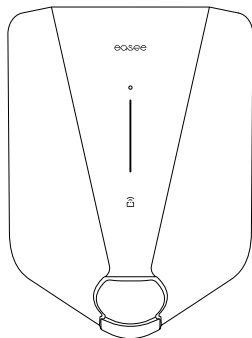
För Österrike, Finland, Tyskland, Nederländerna, Schweiz:

Charge Core är en hemmaladdare som tillverkas och utformats enbart för användning i bostäder. Charge Core-laddare får inte användas för annat än bostadsändamål. Bostadsanvändning innebär användning i eller runt en persons egen bostad. Charge Core-laddaren måste alltid använda sig av en enskild persons privata anslutning till elnätet. Charge Core-laddare kan inte användas för att ladda elbilar där man önskar få ersättning för faktisk förbrukad el. Charge Core-laddaren kan inte användas för att beräkna denna förbrukning.

För Belgien, Danmark, Estland, Frankrike, Grekland, Irland, Island, Italien, Kroatien, Lettland, Litauen, Luxemburg, Norge, Polen, Portugal, Rumänien, Slovakien, Slovenien, Spanien, Storbritannien, Sverige, Tjeckien, Ungern:

Charge Core är inte MID-kompatibel. På vissa marknader är MID-kompatibilitet ännu inte ett krav för laddning av elbilar för vilka återbetalning förväntas eller förbrukning rapporteras som en kostnad i skattedeclarationer; kontrollera dina lokala bestämmelser för mer information.

Produktöversikt



Frontkåpa

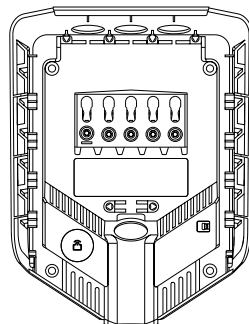
Skyddar elektroniken från yttre påverkan.



Chargeberry

(1,4 - 22 kW)

Innehåller elektroniken för laddning av fordonet.



Bakplatta

(1,4 - 22 kW)

För att fästa och ansluta till laddningssystemet.

Installationskit



Dragavlastning
x 2



Blindplugg
x 3¹



Tätningsslugg
x 2



x 5



x 4

Verktyg



x 1

¹ Blindpluggarna är förinstallerade på bakplattan.

Tekniska specifikationer

Allmänt

Mått	256 x 193 x 106 mm (H x B x D)
Väggmontering	c/c 160 x 125 mm (H x B)
Driftstemperatur	-30 °C till +40 °C
Vikt	1,5 kg

Sensorer & indikatorer

Ljusremsa med lysdioder som visar laddarens status

Touch-knapp

Temperatursensorer i alla huvudkontakter

Laddar

Laddningseffekt	1,4–22 kW 6 A 1-fas – 32 A 3-fas (justeras automatiskt i förhållande till tillgänglig kapacitet) Upp till 7,36 kW vid 32 A 1-fas Upp till 22 kW vid 32 A 3-fas
Anslutningspunkt	Typ 2-uttag (IEC 62196-2)
Antal faser	1 eller 3 (helt dynamiskt)
Spänning	3x 230/400V AC (±10%)
Nätfrekvens	50 Hz
Lastbalansering	En huvudenhet kan hantera lastbalansering för upp till 100 andra Chargeberry-enheter (101 totalt, inklusive sig själv) utan extra hårdvara. Det finns ingen gräns för huvudenheter per plats. Varje huvudenhet driver sina sekundära enheter oberoende av varandra. Alla huvudenheter på en plats delar och lastbalanserar tillsammans den mängd energi som ställts in för platsen. Dynamisk lastbalansering är möjlig med Easee Equalizer som tillägg.
Inbyggd energimätare (± 2 %)	

Anslutning

Inbyggd eSIM (LTE Cat M1)

Anslutning till WiFi 2,4 GHz b/g/n

Easee Link RF™

Bluetooth BLE 4.2

Laddningstyrning via Easee App

RFID/NFC-läsare

OCPP 1.6 via vårt API

Typ-2 skydd för utlopp/anslutningspunkt

Integrerat överbelastningsskydd enligt EN IEC 61851-1:2019, 13.1.

Integrerad jordfelsbrytare av typen A 30 mA AC godkänd enligt EN 60947-2, samt 6 mA anordning för restströmsdetektering (RDC-DD) enligt IEC 62955, 9.9.

Nominell villkorlig kortslutningsström (I_{sc}) 500 A (ger inte överströmsskydd enligt EN 60947-2)

Skyddsklass IP54 (bakplattan är IP22 utan lock)

Slagfasthet IK10

Isoleringsklass I

Grad av förorening 4 (installationsmiljö)

EMC-klassificering Klass A & Klass B

Överspänningskategori III

Installation

Installationsnätverk TN, IT eller TT (upptäcks automatiskt)

Brytare för installation Maximalt 80 A (momentan utlösning, max 75 000 A²s)²

Kabelmaterial Koppar; solid, flexibel, tvinnad

Kabeltvärsnitt 2,5 till 16 mm² (enkelledare)/
2,5 till 10 mm² (parallella ledare, max 63 A genom bakplattan)
PE-tvärsnittet måste vara lika med eller större än fasledarens tvärsnitt
Kabeldimensionerna måste följa antingen IEC 60364-5-52 eller lokala föreskrifter

Kabeldiameter 8-22 mm

Vridmoment vid anslutning 5 Nm

Avmantlingslängd 12 mm

²Överensstämmer med IEC 60947-2, IEC 60947-6-2 eller IEC 61009-1 eller med relevanta delar i IEC 60898- eller IEC 60269-serien.

Förbered installationen

Innan produkten installeras är det viktigt att överväga nuvarande och framtida laddningsbehov, så att det är lätt att expandera utefter dessa behov i framtiden.

Om flera laddningsrobotar är anslutna till samma krets fördelas den totala strömstyrkan dynamiskt mellan dem. De anslutna laddningsrobotarna kommunicerar trådlöst med varandra och ser till att kretsen inte överbelastas. Den maximala laddningsströmmen ställs in under konfigurationen.

För ett optimalt resultat

- Vi rekommenderar alltid en 3-fas installation om möjligt för att göra den framtidssäker.
- Använd om möjligt största godkända kabeltvärsnitt (se [Tekniska specifikationer](#)).
- Överväg att installera Easee Ready-bakplattor om det finns planer på att skaffa fler laddningsrobotar framtiden.
- För att undvika överbelastning av fastighetens huvudsäkring kan Easee Equalizer användas för dynamisk lastbalansering. Max. strömvärde kan ställas in efter behov vid konfigurationen.

Särskilda anmärkningar

- Flera bakplattor kan parallellkopplas, med en maximal belastning på 63 A genom plintarna.
- Parallella ledare kräver dubbla hylsor när de är anslutna.
- Den maximala laddningsströmmen som stöds för installationen kan endast konfigureras av installatören. Den kan inte ändras av användaren.
- Om infrastrukturen för laddningen omfattar mer än en laddningsrobot blir den bakplatta som konfigureras först huvudansvarig för sin krets.
- Om fler än 2 enheter installeras bör huvudenheten placeras i mitten av installationen (om möjligt) för att Easee Link-kommunikationen ska fungera

optimalt.

- **Site Key:** Under installationen måste en Site key användas för att ankyta laddarna till rätt plats i Easee Cloud. En Site Key genereras automatiskt när du skapar en ny laddningsanläggning med Easee Installer App eller kan erhållas genom att skapa en ny laddningsanläggning på [portal.easee.com](#).

Huset, elnätet & elbilen

Laddaren anpassar sig automatiskt till elnätet, elbilen och den elektriska installationens kapacitet. I tabellen nedan kan du se vilken laddningseffekt du kan förvänta dig av din installation och situation. Tabellen är endast avsedd som en guide.

⚠ VAR FÖRSIKTIG

Typ av installation samt kabeltvärsnitt måste bestämmas av en behörig elektriker enligt gällande lokala, regionala och nationella föreskrifter för elinstallationer.

Belastning	Laddningseffekt	
Ampere (A)	1-fas (kW)	3-fas (kW) ³
6	1.4	4.1
8	1.8	5.5
10	2.3	6.9
13	3.0	9
16	3.7	11
20	4.6	13.8
25	5.8	17.3
32	7.4	22

Hänglås

Det går att låsa elektroniken med ett hänglås. Detta kommer att skapa extra säkerhet (hänglås ingår ej).

Max total låshöjd	56 mm
Bygelhöjd (yttre mått)	19 - 20 mm
Bygeltjocklek	3,2 - 4 mm

³ Exempel för 400 V TN; avvikande värden för andra typer.

Jordfelsbrytare (RCD)

- En jordfelsbrytare är integrerad i laddningsroboten.
- Jordfelsbrytaren bryter strömmen om en restström som överstiger 6mA DC eller 30mA AC upptäcks.
- Jordfelsbrytaren testas automatiskt mellan varje laddningstillfälle eller minst var 24:e timme.
- För manuell igångsättning av RCD-testet, använd Installer App.
- Den integrerade jordfelsbrytaren har ingen inverkan på funktionen hos externa skyddsanordningar.
- En extern jordfelsbrytare krävs när minst ett av nedanstående villkor är uppfyllt:
 - Installationen, inklusive kabel, kopplingsdosor etc., innehåller komponenter med endast grundisolering (klass I).
 - All annan elektrisk utrustning förutom Easee Core, inklusive lampor och eluttag, är ansluten till kretsen.
 - Alla andra tillstånd som identifierats av den behörige installatören såsom krävande en extern jordfelsbrytare.
- Den inbyggda jordfelsbrytaren anses ge erforderligt jordfelsbrytarskydd för både AC- och DC-läckagefel för laddare och last när samtliga nedanstående villkor är uppfyllda:
 - Installationen, inklusive kabel, kopplingsdosor etc., utförs helt med komponenter som ger dubbel eller förstärkt isolering (klass II).
 - Ingen annan elektrisk utrustning förutom Easee Charge Core, inklusive lampor och eluttag, är ansluten till kretsen.
 - Inga andra tillstånd har identifierats av den behörige installatören såsom krävande en extern jordfelsbrytare.

För mer information om jordfelsbrytaren, se [Funktionsbeskrivning för jordfelsbrytare](#).

Installationsinstruktioner

⚠ VARNING

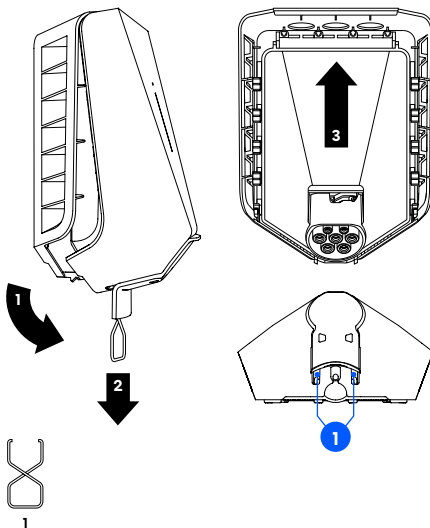
Stäng av strömmen innan du påbörjar installationen. Var ytterst försiktig och följ instruktionerna noga.



Vi rekommenderar att du tittar på installationsvideorna som finns på vår webbplats: easee.support.

1 Laddare Öppning

1. Böj ner den nedre delen av gummilocket och för in de två ändarna av verktyget i de två öppningarna längst ner på frontkåpan.
2. Dra i verktyget tills frontluckan lossnar och ta bort locket.
3. Ta tag i typ 2-uttaget och tryck uppåt med kraft tills Chargeberryn kopplas bort.

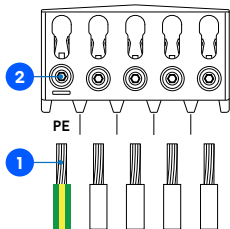


4 Backplate Wiring

1. Skala av varje tråd så att 12 mm koppar blottas på varje tråd. Om kabeln har flexibla ledare måste du använda hylsor på tvinnade trådar för att göra anslutningen. Använd rätt verktyg för att pressa till dem.
2. Dra åt skruvplinten med ett vridmoment på 5 Nm.

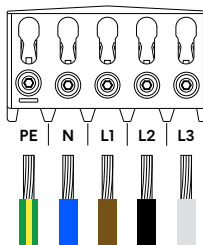
OBS

- Vid parallellkoppling av flera bakplattor (max 63 A genom bakplatta) fungerar varje skruvplint som en kopplingspunkt för intilliggande bakplattor. Alla bakplattor måste anslutas med samma fasföljd. Externa kopplingsdosor eller flatkablar kan användas för att mata upp till 80 A.
- Det rekommenderas att följa befintliga färgkoder som används i installationen. Beroende på nationella standarder kan kablarnas färger variera från illustrationerna. Illustrationerna i denna handbok följer standarden IEC 60445.
- Innan du slår på strömmen, se till att ledningarna är ordentligt anslutna och åtdragna med det specificerade vridmomentet. Lossa kabelspänningen genom att dra i varje tråd och visuellt inspektera varje terminal.
- PE måste ha ett lika stort eller större tvärsnitt än fasledningen.



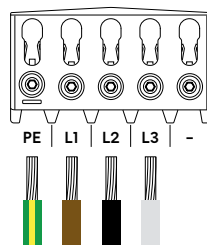
TN/TT 3-fas

(3x 230/400 V)



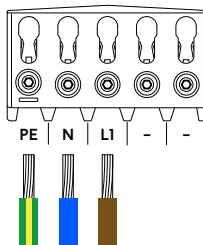
IT/TT 3-fas

(3x 230 V)



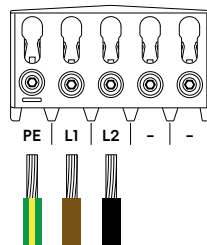
TN 1-fas

(230 V)



IT/TT 1-fas

(230 V)



5 Bakplatta

Konfigurering

1. Skanna QR-koden för att ladda ner Eease Installer-appen och skapa ett gratis konto.

OBS

Din telefon måste ha stöd för Bluetooth eller NFC.

2. Välj en av de två anläggningsinställningarna i Installer App:

Skapa ny anläggning: Om detta är en helt ny laddningsanläggning, välj "Skapa ny anläggning". Fyll i installationsinfon, följ instruktionerna på skärmen och återgå till den här guiden efteråt.

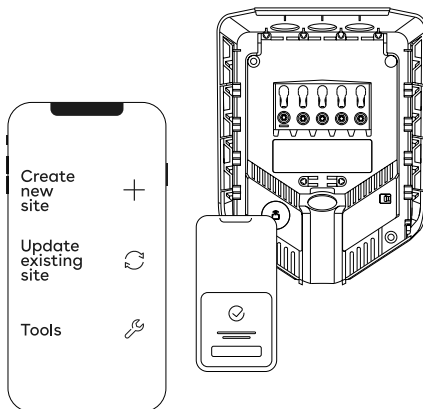
Uppdatera anläggning: Om den här anläggningen redan har en eller flera laddare installerade eller om den skapats av en operatör, välj "Uppdatera anläggning" och sök efter anläggningsadressen. På "Anläggningsöversikt" väljer du den krets bakplattan ska vara en del av och "Lägg till en bakplatta". Följ instruktionerna på skärmen och återgå till den här guiden efteråt.



easee.com/installer-app

OBS

Om laddningskretsarna omfattar mer än en laddningsrobot blir den bakplatta som konfigureras först huvudenheten för laddningsinfrastrukturen. För att uppnå bästa möjliga kommunikationsflöde bör den mittersta bakplattan konfigureras först.



6 Chargeberry Fastsättning

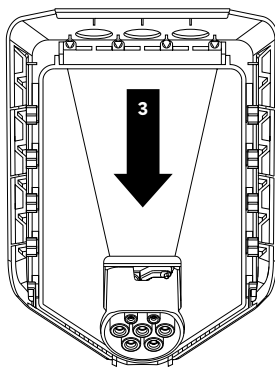
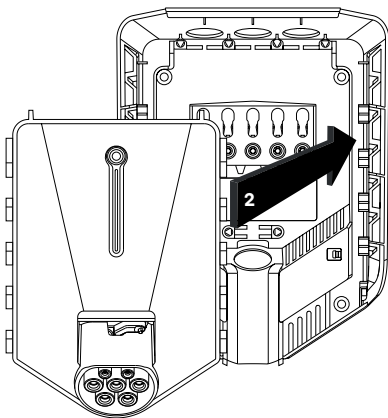
VARNING

Isolationstest bör utföras innan en Chargeberry installeras i bakplattan. Att testa kretsisoleringen med Chargeberryn installerad i bakplattan kan skada elektroniken eller påverka avläsningen negativt.

1. Slå på strömmen. Bakplattans terminaler är nu strömförande.
2. Ta bort PIN-kodsetiketten och fäst den på insidan av säkringskåpet, eller en annan säker plats för förvaring.
3. Placera Chargeberry så att den passar in i spåren i mitten på bakplattan.
4. När Chargeberry förts in i spåren trycker du den stadigt neråt tills du hör ett **"KLICK"**.

OBS

Du behöver inte röra vid terminalerna på vare sig Chargeberry eller bakplattan när du installerar eller tar bort Chargeberry.



"KLICK!"

7 Front cover Stängning

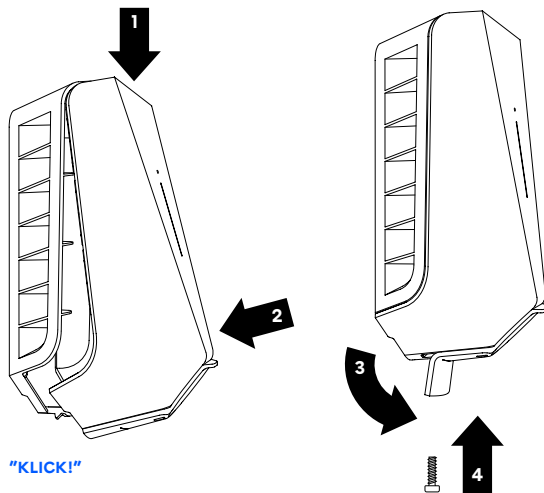
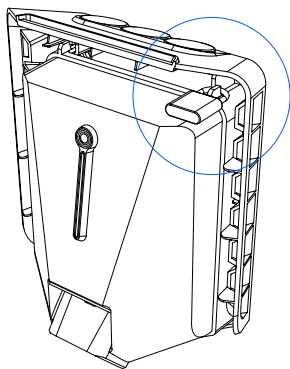
Innan du stänger frontkåpan är det möjligt att låsa Chargeberryn med ett hänglås (se [Förbered installationen](#)).

1. Häng frontkåpan upp till på bakplattan och låt den falla på plats.
2. Tryck ned till på frontkåpan tills du hör ett klick.
3. Böj ned den nedre delen av gummilocket.
4. Skruva in låsskruven längst ned på laddaren för att fästa frontkåpan.

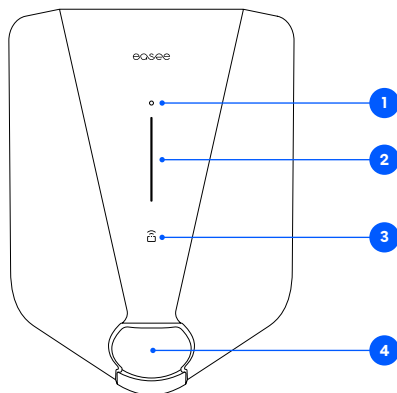
OBS! Låsskruven är nödvändig för att säkra locket och skydda laddaren från exponering.

5. Stäng gummilocket. Om kabeln sätts in från botten kan du skära motsvarande hål i gummilocket för att få en prydlig installation.

Laddaren är nu klar för testning enligt lokala bestämmelser. När det är klart överför äganderätten till ägaren via Installer App.



Funktioner



1. **Touch-knapp:** Touchknappen används för att aktivera Bluetooth. Bluetooth-anslutningen i appen gör det möjligt att använda laddaren lokalt när tillgång till internet saknas. Läs mer om det lokala gränssnittet på: easee.com/support/bt
2. **Ljusremsa:** Ljusremsan kommunicerar hela tiden laddarens status. (Se [Laddarens gränssnitt](#)).
3. **RFID:** Med den integrerade RFID-läsaren kan du styra åtkomsten till laddaren och identifiera olika användare. Använd den för att låsa upp laddaren med en Easee Key (RFID-bricka). Se vår kunskapsbas på <http://support.easee.com> och lär mer om hur du adderar och hanterar dina Easee Keys.
4. **Typ 2-uttag:** Typ 2-uttaget är helt universellt vilket innebär att du kan ladda alla typer av elfordon så länge du har rätt typ av laddningskabel. Dessutom kan du låsa fast laddningskabeln permanent och därmed känna dig trygg att den inte ska bli stulen.

OBS! Adaptrar ska inte användas på laddaren eller laddningskabeln. Laddkabeln måste ha lämpliga uttag i varje ände.

Laddarens gränssnitt

Lampbeskrivning	Status
Vit – konstant sken, endast längst ner 2 LED – huvudenhet / 1 LED – sekundära enheter	Standby
Vit – konstant sken	Bil ansluten.
Vit – pulserande sken	Laddning pågår.
Blå – konstant sken	Smartladdning aktiverad (bil ansluten).
Blå – pulserande sken	Smartladdning pågår.
Vid uppstart tänds lysdioderna en efter en. När laddaren uppdateras blinkar en eller flera lysdioder grönt.	Uppdatering av programvara (kan ta upp till 30 min) . OBS! Bilen måste kopplas bort innan en programuppdatering kan genomföras.
Vit – blinkande sken	Väntar på autentisering med en RFID-bricka. Håll RFID-taggen mot RFID-området på laddaren för att autentisera och initiera laddningen.
Vit – snabbt blinkande sken	RFID-bricka mottagen (väntar på verifiering).
Röd – blinkande ljus, med varningsljud	⚠ VARNING Kritiskt fel! Stäng av strömmen och ta bort laddningskabeln från laddaren. Strömmen kan sen slås på igen vid behov. Den blinkande röda lampan fortsätter, men varningsljudet upphör när laddningskabeln kopplas ur. Laddaren är blockerad från vidare användning, kan inte återställas och måste bytas ut. Kontakta kundsupporten.
Röd – blinkande ljus	⚠ VARNING Kritiskt fel! Laddaren är blockerad från vidare användning, kan inte återställas och måste bytas ut. Kontakta kundsupport.
Röd – konstant sken	Allmänt fel. Koppla ur laddningskabeln och sätt tillbaka den i laddaren. Om röda ljuset fortsätter lysa, kolla Easee App eller vår kunskapsbas ⁴ för mer information.
Röd – konstant sken, med varningsljud	Ledningarna är felaktigt anslutna. Kontakta en behörig elektriker.

⁴ Easees kunskapsbas återfinns på support.easee.com.

Lampbeskrivning	Status
Röd - pulserande sken	Laddaren har uppmätt en onormal temperatur och har gått in i säkert läge. Gå till vår kunskapsbas ² för mer information.
Vit - blinkande ljus, endast längst ner	Laddningsroboten söker efter sin huvudenhet. Kontrollera statusen för huvudenheten. För ytterligare information, se vår kunskapsbas ⁴ .
Gul - blinkande ljus, bara längst ner	Laddaren väntar på att konfigureras. Kontakta en certifierad elektriker.

⁴ Eases kunskapsbas återfinns på support.easee.com.

Detta dokument är endast avsett för information, tillhandahålls i befintligt skick och kan komma att ändras utan att så kommuniceras på förhand. Easee ASA, med dotterbolag, tar inte på sig något ansvar för informationens och illustrationernas riktighet eller fullständighet och kan inte hållas ansvariga för dina överväganden, bedömningar, beslut/frånvaro av beslut eller annat bruk av informationen i detta dokument.

Ingen del av denna publikation får återpubliceras, reproduceras, överföras eller återanvändas i någon annan form, på något sätt eller i någon form, för att användas av dig eller tredje part, såvida inte annat skriftligen avtalats med Easee eller dess dotterbolag.

All tillåten användning ska alltid ske i enlighet med god sed och säkerställa att ingen skada kan orsakas Easee eller genom att vilseleda konsumenten.

Easee och Easees produkter, produktnamn, varumärken och slogans, oavsett om de är registrerade eller ej, är Easees immateriella rättigheter och får inte användas utan skriftligt tillstånd på förhand från Easee. Alla övrigt förekommande produkter och tjänster kan vara märken avseende varor eller tjänster som tillhör respektive ägare.

April 2024 - Version 1.02

© 2024 Easee ASA. Alla rättigheter förbehålls.