

# Copper SB

Smart laddning utformad för  
oändliga möjligheter.



## Kraftfull elbilsaddning

En laddningskapacitet på  
upp till 22 kW.



## Hållbarhet

Montera och använd  
laddaren säkert både  
inomhus och utomhus.



## Två års garanti

Copper SB är utvecklad och  
tillverkad i Europa, och utformad  
för att hålla.



## Flexibel

Det integrerade uttaget låter den ladda alla elfordon på marknaden.



## Enkel att dela

Säker delad åtkomst via användningen av RFID-kort eller  
myWallbox-appen.



## Ansluten

Ansluter till alla smarta enheter via wifi, Bluetooth, Ethernet eller  
3G/4G (valbart).



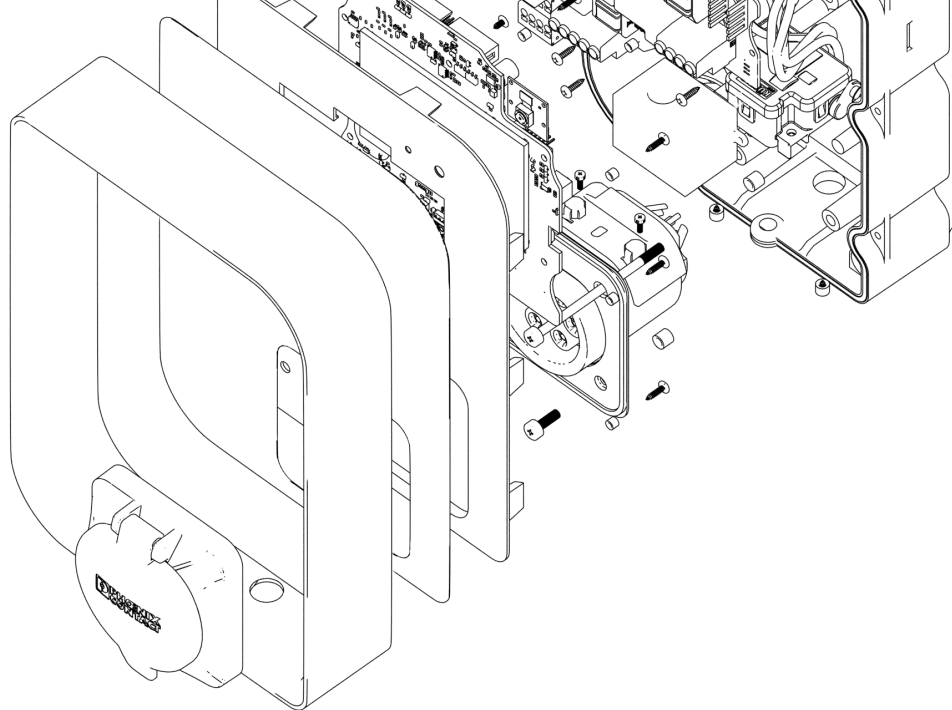
## Kontrollerbar

Kontrollera laddaren på ett smart sätt med myWallbox-plattformen.



## Power Sharing

Anslut två eller fler laddare till samma elektriska krets och ladda flera  
elfordon på samma gång.



# Produktdetaljer

## ALLMÄNNA SPECIFIKATIONER

Färg:	Svart
Laddningsläge:	Läge 3
Storlek:	260 x 192 x 113 mm
Vikt:	2 kg

## ANSLUTNING OCH NVÄNDARGRÄNSSNITT

Anslutning:	Wifi/Ethernet/Bluetooth/ Valfritt: 3G-4G
Användaridentifikation:	RFID-kort/myWallbox-appen
Användargränssnitt:	myWallbox-appen och portalen
Information om: laddningsstatus:	RGB LED/ myWallbox-appen och portalen
Funktioner som ingår:	Power Sharing
Valbara funktioner:	Power Boost / Dynamic Power Sharing / MID-mätare
Kommunikationsprotokoll:	myWallbox / OCPP 1.6j

## ELEKTRISKA SPECIFIKATIONER

Högsta laddningseffekt:	7,4 kW (1-fas) / 22 kW (3-fas)
Märkspänning växelström: ± 10 %:	220 V till 240 V (7,4 kW) 400 V (11 kW och 22 kW)
Märkström:	32 A (7,4 kW - 1-fas) 16 A (11 kW - 3-fas) 32 A (22 kW - 3-fas)
Typ av kontaktdon:	Typ 1 eller typ 2
Kabelsektion:	5x10mm <sup>2</sup>
Konfigurerbar ström:	från 6 A till märkström
Skyddsklass:	IP54 / IK10
Jordfelskydd:	Likström 6 mA